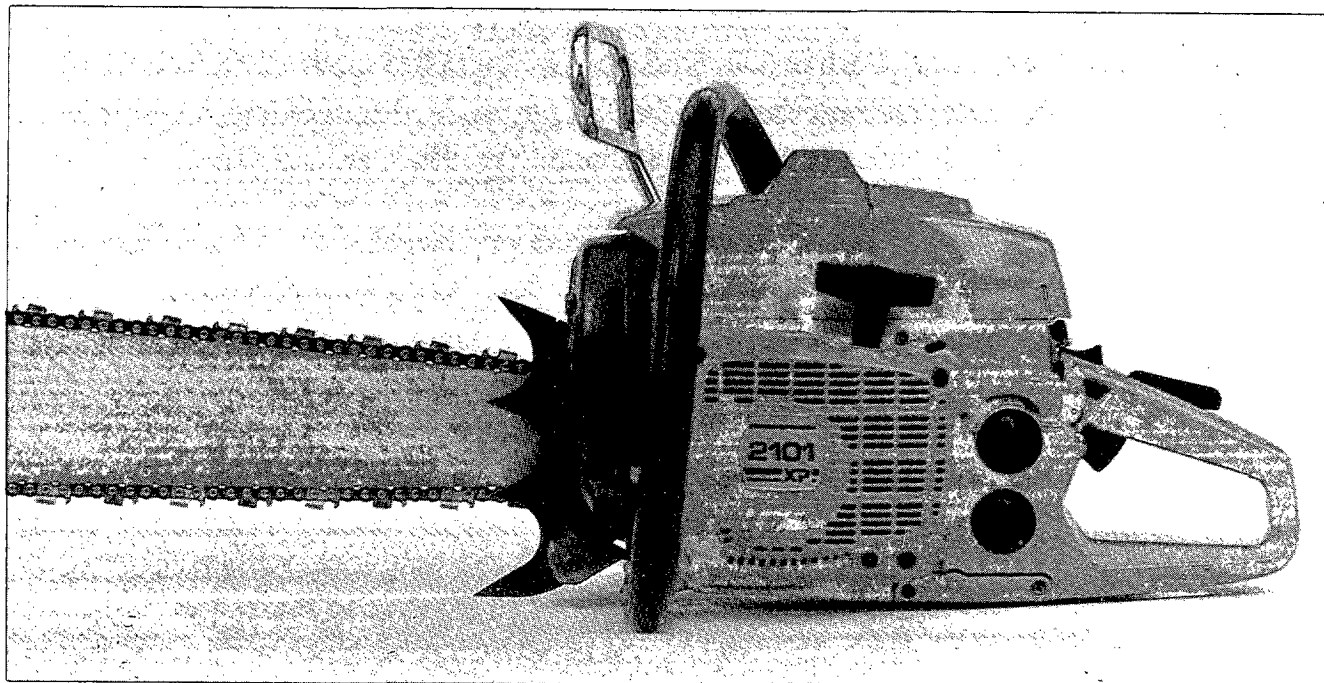


 Husqvarna



# 2101 XP

---

**Operator's manual**  
**Bedienungsanweisung**  
**Manuel d'utilisation**  
**Manual del operador**

E

### Before using your new chain saw

- Read the Operator's Manual carefully.
- Check the assembly and adjustment of the cutting equipment (page 8—9).
- Start the saw and check the carburettor adjustment (page 17).
- Do not start sawing until a sufficient amount of chain oil has reached the chain (page 31).

**IMPORTANT!** A too lean carburettor adjustment increases the risk of serious engine malfunction.

Insufficient air filter maintenance increases the deposits on the spark plug. This can cause starting difficulties.

Incorrectly adjusted chain increases the wear and damage on the bar, the drive sprocket and the chain.

D

### Bevor eine neue Motorsäge angewandt wird

- Bedienungsanweisung genau durchlesen.
- Montage und Einstellung der Schneidausrüstung kontrollieren. Siehe Seite 8—9.
- Motorsäge starten und die Vergasereinstellung prüfen. Siehe Seite 18.
- Die Säge nicht benutzen ohne die Schmierung der Sägekette zu kontrollieren. Siehe Seite 31.

**ACHTUNG!** Eine zu magere Vergasereinstellung verdoppelt die Gefahr für Motorschäden.

Eine schlechte Pflege des Luftfilters verursacht Verschmutzung der Zündkerze und kann zu Startschwierigkeiten führen.

Eine fehlerhaft gewartete Kette verursacht grösseren Verschleiss oder Schäden an Schiene, Antriebsrad und Kette.

F

### Avant d'utiliser une tronçonneuse neuve

- Lire le mode d'emploi soigneusement, du début à la fin.
- Vérifier l'équipement de coupe et son montage. Voir page 8—9.
- Mettre la tronçonneuse en marche et vérifier le réglage du carburateur. Voir page 19.
- Ne pas utiliser la tronçonneuse avant de contrôler que l'huile à chaîne lubrifie la chaîne. Voir page 31.

**IMPORTANT!** Un mélange air/essence trop pauvre augmente très sensiblement le risque de détérioration du moteur.

Le mauvais entretien du filtre à air entraîne la formation de calamine sur la bougie, ce qui à son tour cause des démarrages difficiles.

Le réglage incorrect de la chaîne provoque une usure accrue ou la détérioration du guide-chaîne, du pignon d'entraînement et de la chaîne.

Esp

### Antes de empezar a usar una motosierra nueva

- Lea cuidadosamente las instrucciones de uso.
- Compruebe el montaje y ajuste de los equipos de corte. Véase p. 8—9.
- Poner en marcha la motosierra y comprobar el reglaje del carburador, véase p. 20.
- Antes de usar la motosierra controlar la lubricación de la cadena. Véase p. 10—11.

**IMPORTANTE!** Un ajuste del carburador que proporcione una mezcla demasiado pobre duplica el riesgo de que se produzcan daños en el motor.

Si no se cuida bien el filtro de aire, se forman sedimentos en la bujía ocasionando dificultades de arranque.

Si la cadena está mal ajustada, se producen mayores desgastes o daños en la espada, el piñón y la cadena.

Index	Page
Safety precautions	3
Technical specification	6
What is what on the saw	7
Mounting guide bar and chain	8—9
Fuel and chain lubrication	10—11
Start — stop	12—13
Chain brake	14—15
Carburettor	17
Starter device	21—22
Oil pump	23
Air filter	24
Spark plug, muffler	25
Maintenance	26—27
Chain maintenance	28—31
Equipment needed, tools	32—33
General working instruction	34—41
Common sense	42

Index	Seite
Sicherheitstechnische Hinweise	4
Technische Daten	6
Einzelteile der Motorsäge	7
Montage von Schiene und Kette	8—9
Treibstoff und Kettenschmierung	10—11
Starten/Stoppen	12—13
Kettenbremse	14—15
Vergaser	18
Startvorrichtung	21—22
Kettenölpumpe	23
Luftfilter	24
Zündkerze, Schalldämpfer	25
Wartung	26—27
Kettenpflege	28—31
Empfohlene Ausrüstung, Werkzeuge	32—33
Allgemeine Arbeitsvorschriften	34—41
Gesunder Menschenverstand	42

Index	Page
Précautions de sécurité	5
Caractéristiques techniques	6
Les éléments de la tronçonneuse	7
Montage du guide-chaîne et de la chaîne	8—9
Carburant et lubrification de la chaîne	10—11
Démarrage — arrêt	12—13
Frein de chaîne	14—15
Carburateur	19
Lanceur	21—22
Pompe à huile	23
Filtre à air	24
Bougie, silencieux	25
Entretien	26—27
Entretien de la chaîne	28—31
Équipement recommandé, outils	32—33
Instructions générales de travail	34—41
Bon sens	42

Indice	Página
Disposiciones de seguridad	5
Datos técnicos	6
Qué es qué en la sierra	7
Montaje de espada y cadena	8—9
Combustible y lubricación de la cadena	10—11
Arranque — parada	12—13
Freno de cadena	14—15
Carburador	20
Aparato de arranque	21—22
Bomba de aceite	23
Filtro de aire	24
Bujía, silenciador	25
Mantenimiento	26—27
Mantenimiento de la cadena	28—31
Equipo recomendado, herramientas	32—33
Instrucciones generales de trabajo	34—41
Sentido comun	42

## (ANSI B 175.1—1985 Appendix D) Safety Precautions for Chain Saw Users

### D 1. Kickback Safety Precautions for Chain Saw Users

**WARNING!: KICKBACK** may occur when the nose or tip of the guide bar touches an object, or when the wood closes in and pinches the saw chain in the cut • **Tip contact** in some cases may cause a lightning fast reverse **REACTION**, kicking the guide bar up and back towards the **operator** • **Pinching the saw chain along the top of the guide bar** may push the guide bar **rapidly** back towards the operator • Either of these reactions may cause you to lose control of the saw **which could result in serious personal injury.**

**Do not rely exclusively upon the safety devices built into your saw.** As a chain saw user, you **should** take several steps to keep your cutting jobs free from accident or injury.

- (1) With a basic understanding of kickback, you can reduce or eliminate the element of surprise. Sudden surprise contributes to accidents.
- (2) Keep a good firm grip on the saw with both hands, the right hand on the rear handle, and the left hand on the front handle, when the engine is running. Use a firm grip with thumbs and fingers encircling the chain saw handles. A firm grip will help you reduce kickback and maintain control of the saw. Don't let go.
- (3) Make sure that the area in which you are cutting is free from obstacles. Do not let the nose of the guide bar contact a log, branch, or any other obstacle which could be hit while you are operating the saw.
- (4) Cut at high engine speeds.
- (5) Do not overreach or cut above shoulder height.
- (6) Follow manufacturer's sharpening and maintenance instructions for the saw chain.
- (7) Only use replacement bars and chains specified by the manufacturer or the equivalent.
- (8) Do not start cutting until you have a clear work area, secure footing, and a planned retreat path from the falling tree.
- (9) Keep all parts of your body away from the saw chain when the engine is running.
- (10) Before you start the engine, make sure that the saw chain is not contacting anything.
- (11) Carry the chain saw with the engine stopped, the guide bar and saw chain to the rear, and the muffler away from your body.
- (12) Do not operate a chain saw that is damaged, improperly adjusted, or not completely and securely assembled. Be sure that the saw chain stops moving when the throttle control trigger is released.
- (13) Shut off the engine before setting the chain saw down.
- (14) Use extreme caution when cutting small size brush and saplings because slender material may catch the saw chain and be whipped toward you or pull you off balance.
- (15) When cutting a limb that is under tension be alert for springback so that you will not be struck when the tension in the wood fibers is released.
- (16) Keep the handles dry, clean, and free of oil or fuel mixture.
- (17) Operate the chain saw only in well-ventilated areas.
- (18) Do not operate a chain saw in a tree unless you have been specifically trained to do so.
- (19) Do not operate a chain saw above shoulder height.
- (20) All chain saw service, other than the items listed in the operator's/owner's safety and maintenance instructions, should be performed by competent chain saw service personnel. (For example, if improper tools are used to remove the flywheel or if an improper tool is used to hold the flywheel in order to remove the clutch, structural damage to the flywheel could occur and subsequently cause the flywheel to burst.)
- (21) When transporting your chain saw, use the appropriate guide bar scabbard.

### D 2. Other Safety Precautions

- (1) Do not operate a chain saw when you are fatigued.
- (2) Use safety footwear; snug-fitting clothing; protective gloves; and eye, hearing, and head protection devices.
- (3) Use caution when handling fuel. Move the chain saw at least 10 feet (3 m) from the fueling point before starting the engine.
- (4) Do not allow other persons to be near the chain saw when starting or cutting with the chain saw. Keep bystanders and animals out of the work area.

**Note:** This Appendix is intended primarily for the consumer or occasional user. When using a chain saw for logging purposes, refer to the Code of Federal Regulations, Section 1910.266(5); 2.5.1. of American National Standard Safety Requirements for Pulpwood Logging, ANSI 03.1-1978; and relevant state safety codes.

**For further safety precautions and basic cutting operations see: Operator's Safety Manual.**

## Wichtig

Vor Gebrauch der Motorsäge sollten Sie unbedingt diese Bedienungsanweisung gründlich lesen und sich mit den Sicherheitshinweisen vertraut machen.

**ACHTUNG!** Beim Sägen Ohrenschutzstöpsel oder Ohrenschutzwatte verwenden.

## Sicherheitstechnische Hinweise

### Hinweise für die Handhabung

Kinder und Jugendliche dürfen Handschienenkettensägenmaschinen nicht bedienen. Von diesem Verbot ausgenommen sind Jugendliche über 16 Jahre unter Aufsicht eines Fachkundigen zum Zwecke der Ausbildung.

Beim Transport der Maschine über eine grössere Distanz ist ein Kettenschutz anzubringen.

Beim Transport ist der Motor abzustellen oder die Kraftübertragung vom Motor so zu unterbrechen, dass ein unbeabsichtigtes Ingangsetzen der Sägekette durch eine Sicherung vermieden wird.

Beim Ingangsetzen ist die Maschine sicher abzustützen und festzuhalten, dabei müssen Schiene und Kette freistehen.

Bei der Arbeit ist die Maschine mit beiden Händen festzuhalten.

Beim Entasten ist die Maschine möglichst abzustützen. Hierbei darf nicht mit der Schienenspitze gesägt werden. Auf unter Spannung stehende Äste ist zu achten.

Die Maschine ist so zu handhaben, dass Abgase möglichst nicht eingeatmet werden können. Diese Gefahr ist besonders bei der Arbeit in geschlossenen Räumen gegeben, dabei ist für ausreichende Be- und Entlüftung zu sorgen. Wird die Maschine zeitweise nicht benutzt so ist sie so abzustellen, dass niemand gefährdet werden kann.

Zur Nachprüfung der Kettenspannung, zum Nachspannen, zum Kettenwechsel und zur Beseitigung von Störungen muss der Motor stillgesetzt bzw. die Maschine vom elektrischen Netz getrennt werden.

Soweit die Arbeitsweise es erfordert, muss der Krallenschlag verwendet werden.

### Hinweise für die Instandhaltung

Der betriebssichere Zustand der Maschine, insbesondere von Schiene und Kette, ist jeweils vor Beginn der Arbeit zu prüfen.

An Maschinen, die mit einer Führungsschiene mit Schienenkopfdeckung ausgeliefert wurden, darf keine Schiene ohne Schienenkopfdeckung angebracht werden.

### Hinweise für das Verhalten

Die Kleidung soll zweckmässig und nicht hinderlich sein.

Vor dem Tanken der Maschine ist der Motor abzustellen. Beim Einfüllen von Kraftstoff darf nicht geraucht werden. Vor offenem Feuer ist genügend Abstand zu halten.

Bei der Arbeit ist für einen sicheren Stand zu sorgen.

Im Schwenkbereich der Maschine darf sich niemand aufhalten.

Mit Fällarbeiten darf erst begonnen werden, wenn sicher gestellt ist, dass

- sich im Fällbereich niemand aufhält,
- sich im Fällbereich nur die mit dem Fällen beschäftigten Personen aufhalten,
- hindernisfreie Rückweichen für jeden mit der Fällarbeit Beschäftigten festgelegt oder angelegt sind, die schräg rückwärts verlaufen müssen,
- der Arbeitsplatz am Stamm frei von Hindernissen ist und den mit der Fällarbeit Beschäftigten einen sicheren Stand gewährt.

Fällarbeit Beschäftigten einen sicheren Stand gewährt.

Beim Zurückgehen nach dem Fallschnitt ist auf fallende Äste zu achten.

Beim Schneiden gesplitterten Holzes ist auf mitgerissene Holzstücke zu achten.

Beim Arbeiten am Hang muss der Sägenführer oberhalb oder seitlich des zu bearbeitenden Stammes bzw. liegenden Baumes stehen.

Es dürfen keine Eisenkeile, verwendet werden.

Die Maschine ist lärm- und abgasarm zu betreiben.

Elektrosägen, die nicht mit Sicherheitskleinspannung betrieben werden dürfen weder im Freien aufbewahrt noch bei starker Feuchtigkeit benutzt werden.

### Hinweise für die Verwendung persönlicher Schutzausrüstungen

Bei Tätigkeiten, bei denen mit Kopf, Fuss, Hand oder Augenverletzungen sowie Gehörschädigungen zu rechnen ist, sind entsprechende Körperschutzausrüstungen und Körperschuttmittel zu benutzen. Insbesondere sind die Angaben in den folgenden Abschnitten zu beachten.

Beim Fällen, Entasten, Aufasten am stehenden Stamm und beim Aufarbeiten von Windbrüchen ist ein Schutzhelm zu tragen.

Beim Arbeiten mit der Maschine sind geeignete Handschuhe zu tragen. Um Verletzungen der Augen zu vermeiden, ist beim Arbeiten mit der Maschine ein Augenschutz bzw. Gesichtsschutz zu tragen.

Zur Vermeidung von Gehörschäden sind geeignete persönliche Schallschuttmittel zu tragen.

Beim Arbeiten mit der Maschine sind Sicherheitsschuhe zu tragen.

Das Tragen von Beinschutz wird empfohlen.

**ACHTUNG: Beim Sägen Gehörschutzkapseln verwenden.**



## Avertissement

Toutes les personnes qui utiliseront cette tronçonneuse devraient lire ce manuel et se familiariser avec les précautions de sécurité.

## Précautions de Sécurité

- (1) Cette tronçonneuse ne doit être employée que par des adultes qui ont appris à bien s'en servir.
- (2) Ne tentez pas de l'utiliser d'une manière qui va au delà de votre capacité ou de votre expérience.
- (3) Ne vous servez jamais d'une tronçonneuse lorsque vous êtes fatigué(e) ou que vous êtes sous l'influence de boissons alcooliques ou de médicaments qui pourraient affecter votre équilibre, votre coordination ou votre jugement.
- (4) N'utilisez jamais une tronçonneuse si vous souffrez d'une maladie grave, de troubles cardiaques, etc. Lorsque vous soulevez quoi que ce soit, servez-vous des muscles de vos jambes et non pas de votre dos.
- (5) Protégez bien vos oreilles car toute exposition prolongée au bruit pourrait affecter votre ouïe.
- (6) Portez des chaussures de sécurité, des vêtements bien ajustés, ainsi que des dispositifs protecteurs appropriés pour vos yeux, vos oreilles et votre tête.
- (7) Avant de remplir le réservoir d'essence et avant de réparer ou de transporter votre tronçonneuse, arrêtez son moteur. Pour aider à prévenir les feux de forêt, éloignez-vous d'au moins 6 mètres (20 pieds) de l'endroit où vous avez fait le plein d'essence, avant de remettre votre tronçonneuse en marche. L'essence doit toujours être manipulée avec soin.
- (8) Lorsque vous utilisez une tronçonneuse, vous devriez toujours avoir un extincteur chimique à portée de la main.
- (9) Ne permettez pas à d'autres personnes d'approcher la tronçonneuse quand vous la faites démarrer ou quand vous sciez. Gardez les spectateurs et les animaux à une distance prudente de votre zone de travail . . . à au moins trois longueurs de l'arbre que vous désirez abattre ou à une distance d'au moins 3 mètres (10 pieds) si vous tronçonnez.
- (10) Après avoir arrêté le moteur, transportez toujours la tronçonneuse par sa poignée avant, dirigez le guide et la chaîne vers l'arrière, et le pot d'échappement (silencieux) à l'opposé de votre corps. Ne laissez jamais une tronçonneuse qui marche sans surveillance.
- (11) En ce qui concerne la mise en marche et l'arrêt de votre tronçonneuse, suivez les instructions que contient votre manuel. Contrôlez la tronçonneuse en saisissant fermement les deux poignées, vos pouces et vos doigts doivent encercler les zones de prise. Vos mains doivent être propres, sèches et exemptes d'huile.
- (12) Ne vous servez jamais d'une tronçonneuse qui est endommagée, mal ajustée ou incorrectement assemblée.
- (13) Assurez-vous que la chaîne de la tronçonneuse s'immobilise lorsque vous relâchez la détente des gaz jusqu'à sa position de ralenti.
- (14) Ne mettez jamais vos mains près de ou sur le guide et/ou la chaîne lorsque le moteur est en marche.
- (15) L'oxyde de carbone est un gaz très dangereux. Ne vous servez de la tronçonneuse que dans des endroits bien aérés.
- (16) Avant de tenter de tailler ou d'élaguer un arbre sur pied, vous devez vous familiariser avec ce genre de travail.
- (17) Planifiez votre ouvrage. Votre secteur de travail doit être libre d'obstacles. Si vous devez abattre un arbre, vous devez déterminer une voie d'échappement.
- (18) Avant de faire démarrer le moteur, assurez-vous que la chaîne de la tronçonneuse n'entre pas en contact avec quoi que ce soit.

## Advertencia

Cualquier persona que emplee esta motosierra deberá leer estas instrucciones y familiarizarse con las disposiciones de seguridad.

## Disposiciones de seguridad

- (1) La manipulación de una motosierra de cadena deberá correr a cargo de personas mayores y bien informadas.
- (2) No empleen la motosierra de modo que su dominio sobrepase su capacidad o experiencia.
- (3) No manipular nunca una motosierra cuando se está cansado o se han ingerido bebidas alcohólicas u otras drogas que podrían influir sobre su equilibrio, estado o juicio.
- (4) No emplear nunca una motosierra si se tiene alguna enfermedad seria, como por ejemplo algún defecto en el corazón. Efectuar siempre el trabajo de elevación con la musculatura de las piernas y no con la espalda.
- (5) Emplear una protección de oído adecuada ya que un ruido constante puede causar daños en el oído.
- (6) Llevar siempre calzado seguro, ropas cómodas y protección de vista, oído y cabeza.
- (7) Parar el motor antes de repostar, desmontar o transportar la motosierra. Para evitar incendios, la Motosierra deberá ponerse en marcha por lo menos a una distancia de 6 metros del lugar de llenado de combustible. Tener cuidado siempre al manejar combustible.
- (8) Cuando se emplee una motosierra deberá tenerse siempre un extintor a mano.
- (9) No dejar que otras personas se acerquen a la motosierra cuando ésta se pone en marcha o cuando se trabaja con ella. Mantener los espectadores y los animales a una distancia segura del lugar de trabajo; por lo menos a dos distancias de árbol y si se tala y por lo menos a 3 m si se tronza.
- (10) Llevar siempre la motosierra suspendida de la empuñadura delantera, y cuidar que el motor esté parado, que la barra de guía y la cadena señalen hacia atrás y que el silenciador esté dirigido de modo que los gases salgan en sentido opuesto. No abandonar nunca la motosierra con el motor en marcha.
- (11) Seguir las instrucciones de su libro de instrucciones cuando haya de poner en marcha o parar la motosierra. Controlar la motosierra agarrándola firmemente de ambas empuñaduras, de modo que los dedos pulgares y los otros dedos rodeen totalmente la zona de agarre. Mantener las manos secas, limpias y sin aceite.
- (12) No emplear nunca una motosierra que esté deteriorada, mal ajustada, que no funcione bien o que no esté montada de forma totalmente segura.
- (13) Cuidar que la cadena se pare cuando el acelerador está en posición de ralenti.
- (14) No poner nunca las manos en o cerca de la espada y no ajustar nunca ésta y/o la cadena cuando el motor está en marcha.
- (15) Piensen en la posibilidad de envenenamiento por monóxido de carbono. Emplear la motosierra solamente cuando el lugar esté bien ventilado.
- (16) No intente cortar o desramar un árbol plantado, si no está especialmente entrenado para ello.
- (17) Planee su trabajo. Asegúrese de que su lugar de trabajo esté exento de obstáculos y — cuando se trate de la tala — que haya un camino de retirada desde el árbol que cae.
- (18) Cuidar que la cadena de la motosierra no entre en contacto con nada antes de poner en marcha el motor.

**E****Technical specification****Engine**

Displacement	5.9 cu.in/99 cc
Bore	56 mm
Stroke	40 mm
Idling speed	2,500 rpm
Recommended max speed unloaded	10,500 rpm

**Ignition system**

Manufacturer/type of ign. system	SEM/GA 5 CD
Spark plug	Champion RCJ 7 Y
Electrode gap	.020"/0.5 mm

**Fuel and lubrication system**

Manufacturer/type of carburettor	Tillotson HS 136 C
Fuel tank volume	2.0 pint/1.0 litre
Oil tank volume	1.3 pint/0.65 litre
Oil pump type	automatic/manual

**Weight**

With standard guide bar and chain, 24"	25.5 lbs/11.55 kilos
--	----------------------

**Chain and guide bar**

Standard bar length	24"/60 cm
Recommended bar lengths	24—34"/60—91 cm
Chain speed at max power	19 m/sec, 7 t
Pitch	.404"
Thickness of driving links	0.63"/1.6 mm

**D****Technische Daten****Motor**

Hubraum	99 cm <sup>3</sup>
Bohrung	56 mm
Hub	40 mm
Drehzahl bei Leerlauf	2.500 U/min
Empfohlene max. Drehzahl, unbelastet	10.500 U/min

**Zündanlage**

Hersteller/Typ der Zündanlage	SEM/GA 5 CD
Zündkerze	Champion RCJ 7 Y
Elektrodenabstand	0,5 mm

**Kraftstoff- und Schmiersystem**

Hersteller/Vergasertyp	Tillotson HS 136 C
Kraftstofftank, Inhalt	1,0 Liter
Öltank, Inhalt	0,65 Liter
Ölpumpe, Typ	automatisch/ manuell

**Gewicht**

Mit Standard-Führungsschiene 60 cm und Kette	11,55 Kg
--	----------

**Kette und Schiene**

Standard-Führungsschiene	60 cm
Empfohlene Längen	60—91 cm
Kettengeschwindigkeit bei Vollgas	19 M/sek, 7 Z
Teilung	.404"
Dicke der Treibglieder	1,6 mm

**F****Caractéristiques techniques****Moteur**

Cylindrée	99 cm <sup>3</sup>
Alésage	56 mm
Course	40 mm
Ralenti	2.500 tr/mn
Régime maxi recommandé à vide	10.500 tr/mn

**Allumage**

Marque/type	SEM/GA 5 CD
Bougie	Champion RCJ 7 Y
Ecartement des électrodes	0,5 mm

**Alimentation et lubrification**

Marque/type de carburateur	Tillotson HS 136 C
Contenance du réservoir de carburant	1,0 l
Contenance du réservoir d'huile	0,65 l
Type de pompe à huile	automatique/ manuelle

**Poids**

Avec guide-chaîne standard 60 cm et chaîne	11,55 kg
--	----------

**Chaîne et guide-chaîne**

Longueur de guide-chaîne standard	60 cm
Longueur de guide-chaînes recommandé	60—91 cm
Vitesse de chaîne à puissance maxi	19 m/sec, 7 d
Pas	.404"
Epaisseur des maillons d'entraînement	1,6 mm

**Esp****Datos técnicos****Motor**

Cilindrada	99 cm <sup>3</sup>
Diámetro del cilindro	56 mm
Carrera	40 mm
Régimen de ralenti	2.500 rpm
Régimen de embalamiento máximo recomendado	10.500 rpm

**Sistema de encendido**

Fabricante/tipo de encendido	SEM/GA 5 CD
Bujía	Champion RCJ 7 Y
Separación entre electrodos	0,5 mm

**Sistema de combustible**

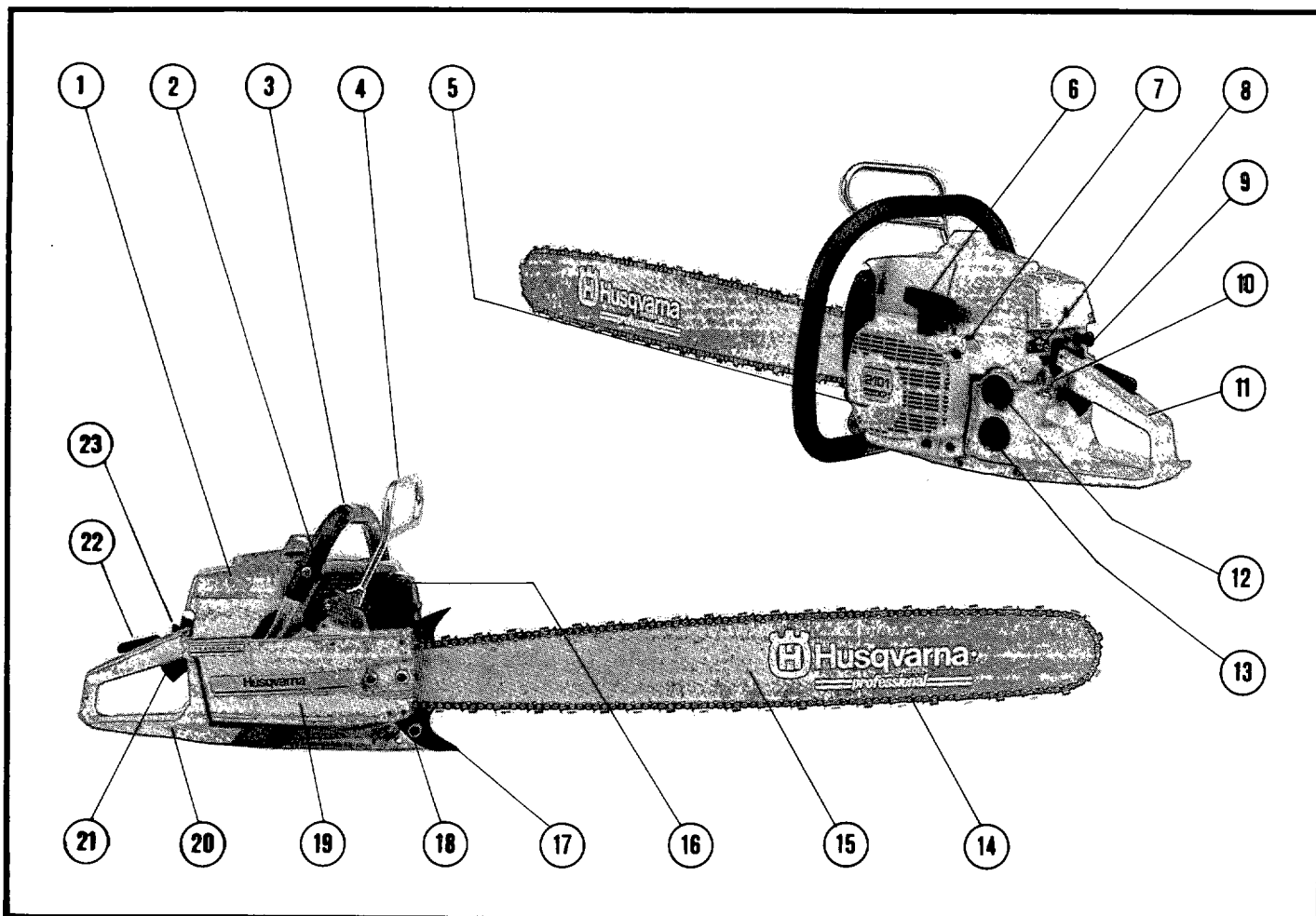
Fabricante/tipo de carburador	Tillotson HS 136 C
Capacidad del depósito de combustible	1,0 litros
Capacidad del depósito de aceite	0,65 litros
Tipo de bomba de aceite	automático/manual

**Peso**

Con espada estándar de 60 cm y cadena	11,55 kg
---------------------------------------	----------

**Cadena y espada**

Longitud estándar de la espada	60 cm
Longitudes de espada recomendadas	60—91 cm
Velocidad de la cadena a la potencia máx.	19 m/seg, 7 d
Paso	.404"
Espesor de los eslabones de propulsión	1,6 mm



(E)

### What is what on the saw

1. Cylinder cover.
2. Adjustment screw for automatic chain brake.
3. Front handle.
4. Front hand guard.
5. Starter.
6. Starter handle.
7. Adjustment screws, carburettor.
8. Stop switch. Switches the ignition on and off.
9. Choke
10. Manual oil pump.
11. Rear handle.
12. Fuel tank.
13. Chain oil tank.
14. Saw chain.
15. Guide bar.
16. Muffler.
17. Bumper spike. Supports the saw when operating.
18. Chain catcher. Catches the chain if the chain jumps or breaks.
19. Clutch cover with a built in chain brake.
20. Chain guard. Protects the right hand if the chain breaks or jumps.
21. Throttle trigger.
22. Throttle trigger lockout. Prevents unintentional throttle movement.
23. Throttle latch.

(D)

### Einzelteile der Motorsäge

1. Zylinderdeckel.
2. Einstellschraube für die automatische Kettenbremse.
3. Vorderer Griff.
4. Handschutz.
5. Starter.
6. Startgriff.
7. Einstellschrauben für den Vergaser.
8. Stopschalter. Schaltet die Zündung der Säge ein und aus.
9. Choker.
10. Handölpumpe.
11. Hinterer Griff.
12. Benzintank.
13. Kettenöltank.
14. Sägekette.
15. Sägeschiene.
16. Schalldämpfer.
17. Baumanschlag. Stützt die Säge bei der Arbeit.
18. Kettenfänger. Fängt die Kette beim Abspringen oder Riss der Kette auf.
19. Kupplungsdeckel mit eingebauter Kettenbremse.
20. Kettenschutz. Schützt die rechte Hand beim Abspringen oder Riss der Kette.
21. Gashebel.
22. Gashebelsperre. Verhindert unbeabsichtigtes Gasgeben.
23. Startgassperre.

(F)

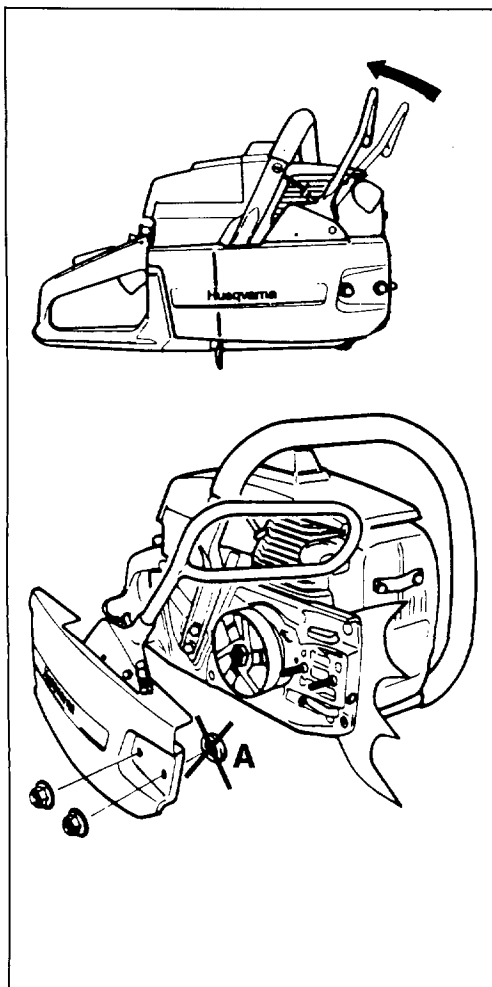
### Les éléments de la tronçonneuse

1. Capot de cylindre.
2. Vis de réglage du frein de chaîne automatique.
3. Poignée avant.
4. Arceau protecteur.
5. Lanceur.
6. Poignée de lanceur.
7. Vis de réglage du carburateur.
8. Interrupteur de l'allumage.
9. Starter
10. Pompe à huile manuelle.
11. Poignée arrière.
12. Réservoir d'essence.
13. Réservoir d'huile pour chaîne.
14. Chaîne.
15. Guide-chaîne.
16. Silencieux.
17. Griffe d'abattage. Supporte le poids de la tronçonneuse pendant le travail.
18. Capteur de chaîne. Bloque la chaîne en cas de rupture ou de sa sortie du guide.
19. Carter d'embrayage avec frein de chaîne intégré.
20. Protège-chaîne. Protège la main droite en cas de rupture, ou de sortie, de la chaîne.
21. Gâchette accélérateur.
22. Blocage d'accélérateur. Empêche tout mise des gaz involontaire.
23. Blocage démarrage.

(Esp)

### Qué es qué en la sierra

1. Tapa del cilindro.
2. Tornillo de ajuste del freno automático de cadena.
3. Asa delantera.
4. Arco protector.
5. Aparato de arranque.
6. Mango de arranque.
7. Tornillos de ajuste del carburador.
8. Interruptor de parada. Corta el encendido.
9. Estárter.
10. Bomba manual de aceite.
11. Asa trasera.
12. Depósito de combustible.
13. Depósito de aceite de la cadena.
14. Cadena.
15. Espada.
16. Silenciador.
17. Apoyo. Sirve para apoyar la motosierra durante el trabajo.
18. Captor de cadena. Apresiona la cadena si se sale o rompe.
19. Envolvente del embrague con freno de cadena incorporado.
20. Protección de cadena. Protege la mano derecha en caso de rotura o salto de la cadena.
21. Acelerador.
22. Seguro del acelerador. Impide aceleraciones involuntarias.
23. Fiador de arranque.



### (E) Mounting guide bar and chain

Check that the chain brake is in disengaged position by moving the front hand guard towards the front handle.

Take off the bar nuts and remove the clutch cover (chain brake).  
Take off the transportation ring (A).

**WARNING!** Always wear gloves, when working with the chain, in order to protect your hands from injury.

### (D) Montage von Schiene und Kette

Kontrollieren, dass die Kettenbremse nicht in ausgelöster Position ist, indem der Handschutz der Kettenbremse gegen den vorderen Griff geführt wird.

Die Schienenmuttern lösen und den Kupplungsdeckel (Kettenbremse) abnehmen.  
Den Transportschutz entfernen (A).

**ACHTUNG!** Bei Arbeiten mit der Kette sind stets Schutzhandschuhe zu tragen!

### (F) Montage du guide-chaîne et de la chaîne

S'assurer que le frein de chaîne ne soit pas déclenché, en amenant l'arceau de protection contre l'étrier de la poignée avant.

Déposer les écrous du guide-chaîne et le carter d'embrayage (frein de chaîne).  
Déposer la protection de transport (A).

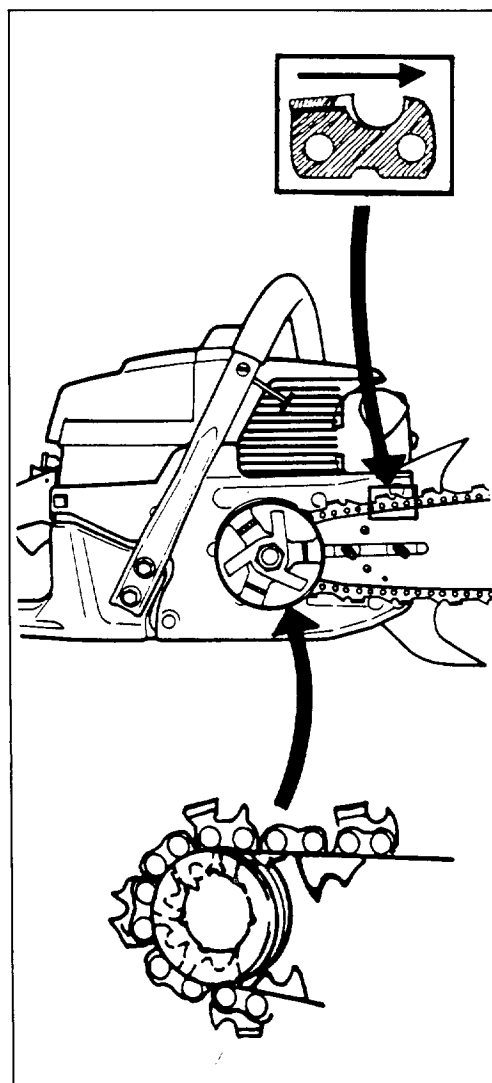
**ATTENTION!** Utiliser des gants pour toute manipulation de la chaîne.

### (Esp) Montaje de espada y cadena

Comprobar que no se ha accionado el freno de cadena empujando su arco protector hacia el asa delantera.

Quitar las tuercas de la espada y el envolvente del embrague (freno de cadena).  
Quitar la protección de transporte (A).

**ADVERTENCIA!** Usar guantes siempre que se manipule la cadena.



(E) Fit the bar over the bar bolts. Place the bar in its rearmost position. Place the chain over the drive sprocket and in the groove on the bar. Begin on the top side of the bar. Make sure that the edges on the cutting links are facing forward on the top side of the bar.

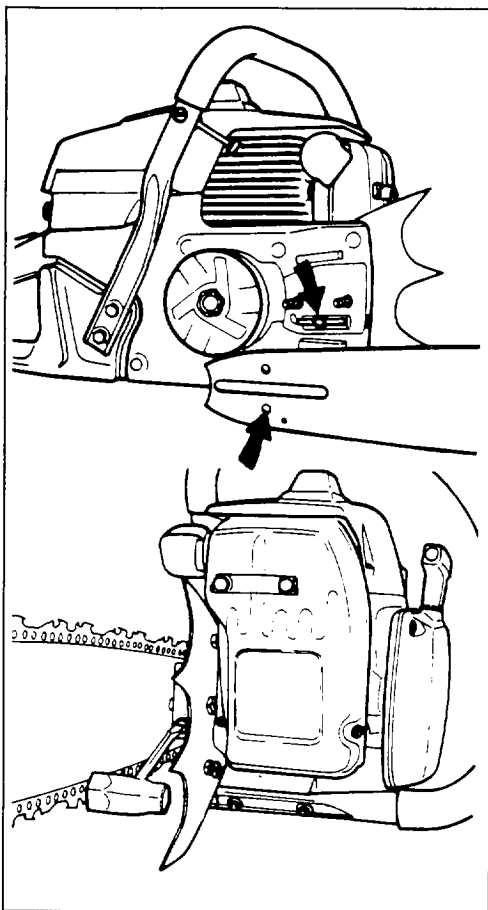
(D) Die Schiene über die Schienenbolzen montieren.

Die Schiene in der hintersten Position aufsetzen. Die Kette um das Kettenritzel und in die Schienennut legen. Auf der Oberseite der Schiene beginnen. Darauf achten, dass die scharfen Kanten der Sägezähne auf der Schienenoberseite in die vordere Richtung zeigen!

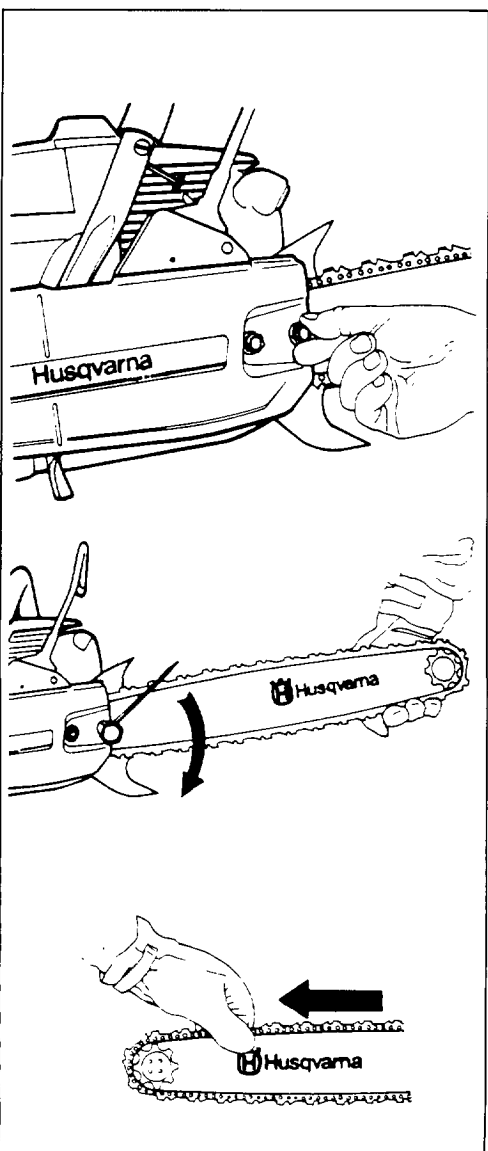
(F) Positionner le guide-chaîne sur les goujons et l'amener à sa position la plus reculée. Placer la chaîne sur le pignon d'entraînement et sur le guide-chaîne. Commencer par le dessus du guide. S'assurer que la face tranchante des dents est vers l'avant sur le dessus du guide.

(Esp) Montar la espada en sus pernos. Colocarla en su posición posterior. Montar la cadena sobre el piñón y en la ranura de la espada. Empezar por la parte superior de la espada. Comprobar que el filo de los eslabones cortantes está orientado hacia adelante en la parte superior de la espada.

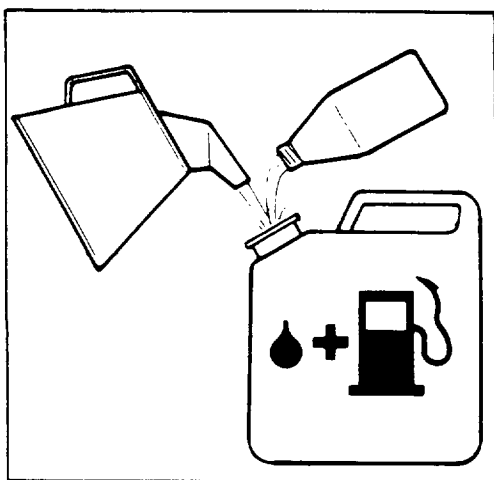




- (E) Locate the chain adjuster pin in the hole on the bar. Check that the drive links of the chain fit correctly on the drive sprocket and that the chain is in the groove on the bar.  
Tension the chain by using the combination wrench. Turn the chain adjuster screw clockwise. The chain should be tensioned until it fits snugly on the underside of the bar.
- (D) Den Kettenspannwürfel in die Aussparung der Schiene setzen. Zusätzlich müssen die Treibglieder der Kette im Kettenritzel richtig einrasten und die Kette muss richtig in der Schienennut liegen.  
Durch Rechtsdrehung der Kettenspannschraube (einen Kombischlüssel verwenden) die Kette spannen, so dass sie auf der Schienenunterseite nicht mehr durchhängt.
- (F) Centrer le goujon de tension de la chaîne dans l'ouverture du guide. S'assurer que les maillons d'entraînement s'engagent dans le pignon et que la chaîne est correctement placée dans la gorge du guide. Tendre la chaîne en tournant à droite la vis de tension de chaîne à l'aide de la clé universelle. Tendre la chaîne jusqu'à ce qu'elle ne pende plus sous le guide.
- (Esp) Localizar el eje tensor de la cadena en la escotadura de la espada. Controlar que los eslabones motrices de la cadena entran en el piñón y que la cadena está correctamente montada en la ranura de la espada. Tensar la cadena atornillando a derechas con una llave combinada el tornillo tensor. La cadena debe tensarse hasta que no cuelgue por la parte inferior de la espada.



- (E) Fit the clutch cover (chain brake) and the bar nuts. Tighten the bar nuts finger tight.  
Hold up the tip of the bar and tighten the chain. The chain is correctly tensioned when there is no slack on the underside of the bar, but it can still be turned easily by hand. Hold up the bar tip and tighten the bar nuts with the combination wrench.  
When fitting a new chain, the chain tension has to be checked frequently until the chain is run-in.  
Check the chain tension regularly. A correctly tensioned chain gives good cutting performance and long lifetime.
- (D) Kupplungsdeckel (Kettenbremse) montieren und die Schienenmuttern von Hand festschrauben.  
Die Schienenspitze anheben und dabei gleichzeitig die Kette spannen. Die Kette ist richtig gespannt, wenn sie an der Schienenunterseite nicht durchhängt und von Hand noch durchgezogen werden kann.  
Die Schienenspitze anheben und dabei gleichzeitig die Schienenmuttern mit dem Kombischlüssel festschrauben.  
An einer neuen Kette die Kettenspannung regelmässig prüfen, bis die Kette eingelaufen ist. Mit einer richtig gespannten Kette wird eine gute Schnittleistung und eine lange Lebensdauer erzielt.
- (F) Monter le carter d'embrayage (frein de chaîne) et les écrous du guide. Serrer à la main.  
Tendre la chaîne tout en mettant le guide à l'horizontale. La chaîne est tendue correctement quand elle ne pend plus sous le guide et peut être avancée à la main sans difficulté.  
Serrer les écrous du guide à l'aide de la clé universelle tout en maintenant le guide horizontal.  
La tension d'une chaîne neuve doit être vérifiée fréquemment pendant son rodage. Vérifier régulièrement. Une tension correcte est synonyme de bonne capacité de coupe et de longue durée de vie.
- (Esp) Montar el envolvente del embrague (freno de cadena) y las tuercas de la espada, apretándolas con los dedos.  
Tensar la cadena mientras se sujeta la punta de la espada. La cadena estará correctamente tensada cuando no cuelgue por la parte inferior de la espada y, al mismo tiempo, pueda hacerse girar fácilmente con la mano.  
Apretar las tuercas de la espada con la llave combinada al mismo tiempo que se sujeta la punta de la espada.  
Si la cadena es nueva, su tensado debe controlarse a menudo, hasta que se considere "rodada". Comprobar con regularidad el tensado de la cadena. Una cadena bien tensada tiene una buena capacidad de corte y dura más.



The table below shows the different mixing ratios:

Nachstehende Tabelle zeigt die verschiedenen Ölbeimengungsverhältnisse.

La tableau ci-dessous indique les divers mélanges.

La tabla siguiente muestra las diferentes relaciones de mezcla.

Fuel Benzin Essence Gasolina Lit.	Oil · Öl · Huile · Aceite Lit.
	4 % (1:25)
5	0.2
10	0.4
15	0.6
20	0.8



## E Fuel and chain lubrication

**WARNING!** The chain saw is equipped with a two-stroke engine. Always run the saw with fuel, which is mixed with oil.  
Provide for good ventilation, when fueling or handling fuel.

### Fuel

Always use a minimum octane number of 90.

### Two-stroke oil

- For the best performance, use Husqvarna two-stroke oil, which is especially developed for chain saws. Mixing ratio 1:25 (4 %).
- If Husqvarna two-stroke oil is not available, you may use another two-stroke oil of good quality. Mixing ratio 1:25 (4 %).
- In countries where no two-stroke oil is available, motor oil SAE 30 can be used. Mixing ratio 1:25 (4 %).
- Never use multi-grade oil (10 W-30) or waste oil.
- Always mix fuel and oil in a separate clean container.
- Always start by filling half the amount of fuel, which is to be used. Then add the whole amount of oil. Mix (shake) the fuel mixture. Add the remaining amount of fuel.
- Mix (shake) the fuel mix thoroughly before filling the fuel tank on the saw.

## D Treibstoff und Kettenschmierung

**ACHTUNG!** Der Motor Ihrer Säge ist ein Zweitakter und muss daher mit einer Kraftstoff/Öl — Mischung betrieben werden.  
Bei der Handlung mit Kraftstoff für gute Entlüftung sorgen.

### Benzin

Als niedrigste Oktanzahl ist 90 zu empfehlen.

### Zweitakt-Öl

- Für optimale Leistung Husqvarna Zweitakt-Öl verwenden, das speziell für Motorsägen entwickelt wurde. Mischungsverhältnis 1:25 (4 %).
- Steht kein Husqvarna Zweitakt-Öl zur Verfügung, kann ein anderes Zweitakt-Öl von hoher Qualität verwendet werden. Mischungsverhältnis 1:25 (4 %).
- In Ländern, wo kein Zweitakt-Öl verfügbar ist, empfehlen wir das Motorenöl SAE 30. Mischungsverhältnis 1:25 (4 %).
- Auf keinen Fall Mehrbereichöl (10 W-30) oder Altöl verwenden.
- Stets Benzin und Öl in einem separaten sauberen Behälter mischen.
- Zuerst die Hälfte des Benzins einfüllen. Dann die ganze Ölmenge. Die Kraftstoffmischung verrühren (schütteln). Danach das restliche Benzin hinzufügen.
- Die Kraftstoffmischung sorgfältig verrühren (schütteln), bevor der Tank gefüllt wird.

## F Carburant et lubrification de la chaîne

**ATTENTION!** La tronçonneuse est équipée d'un moteur à deux temps et doit toujours être alimentée en mélange essence/huile. Veiller à une bonne aération pendant l'opération de remplissage du réservoir.

### Essence

Taux d'octane minimum recommandé: 90.

### Huile deux temps

- Pour les meilleurs résultats, utiliser l'huile deux-temps Husqvarna, une huile spécialement adaptée aux tronçonneuses. Mélanger à 1:25 (4 %).
- Si l'huile Husqvarna deux-temps n'est pas disponible, utiliser une autre huile deux-temps de haute qualité. Mélanger à 1:25 (4 %).
- Dans les pays où l'on trouve pas d'huile deux-temps, utiliser de l'huile moteur SAE 30. Mélanger à 1:25 (4 %).
- Ne jamais utiliser d'huile Multigrade (10 W-30) ni d'huile usagée.
- Toujours effectuer le mélange dans un récipient propre.
- Toujours commencer par verser la moitié de l'essence à mélanger. Verser ensuite la totalité de l'huile. Mélanger en agitant le récipient. Enfin, verser le reste de l'essence.
- Mélanger (agiter) soigneusement le mélange avant de faire le plein.

## Esp Combustible y lubricación de la cadena

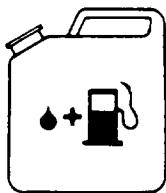
**ADVERTENCIA!** El motor de la sierra es de dos tiempos y ha de funcionar siempre con una mezcla de gasolina y aceite.  
Asegurarse siempre de que hay buena ventilación en los lugares donde se maneja el combustible.

### Gasolina

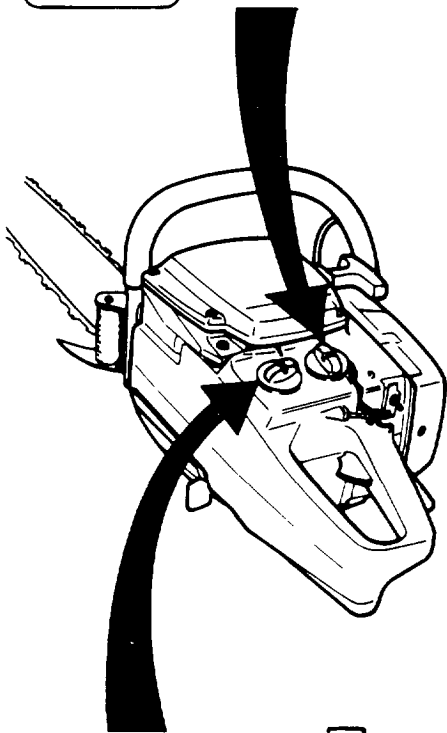
El índice mínimo de octano recomendado es de 90.

### Aceite de dos tiempos

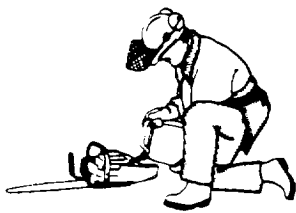
- Al objeto de obtener el mejor resultado se recomienda el uso del aceite de dos tiempos Husqvarna, que ha sido obtenido especialmente para motosierras. La relación de mezcla es de 1:25 (4 %).
- Si no se encuentra el aceite Husqvarna, podrá utilizarse otro de dos tiempos que sea de buena calidad. La relación de mezcla será entonces de 1:25 (4 %).
- En los países en los que no hay aceite de dos tiempos, se recomienda aceite de motor SAE 30, siendo la relación de mezcla entonces de 1:25 (4 %).
- No utilizar nunca aceite multigrado (10 W-30) ni aceites residuales.
- Mezclar siempre la gasolina y el aceite en un recipiente especial limpio.
- Empezar llenando el recipiente hasta la mitad con gasolina. Añadir luego todo el aceite. Mezclar (sacudiendo) la mezcla. Añadir el resto de la gasolina.
- Mezclar (agitando) cuidadosamente antes de llenar el depósito.



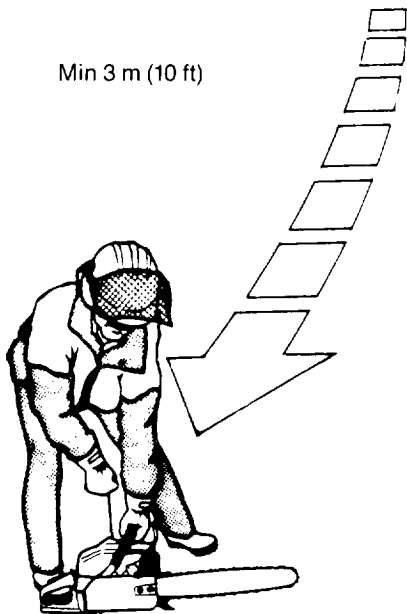
Fuel mixture  
Kraftstoffgemisch  
Mélange de carburant  
Mezcla de combustible



Chain oil  
Kettenöl  
Huile à chaîne  
Aceite de cadena



Min 3 m (10 ft)



## E Chain oil

● The chain lubrication system is automatic. Always use special chain oil with good adhesive characteristics. ● In countries where no special chain oil is available, gear box oil EP 90 can be used. ● Never use waste oil. This results in damage to the oil pump, the bar and the chain. ● It is important to use oil of the right viscosity according to the air temperature. ● In temperatures below 0°C (32°F) some oils become less viscous. This can overload the oil pump and result in damage to the oil pump components. ● Contact your servicing dealer when choosing chain oil.

## Fueling

### WARNING!

- Always shut off the engine before refueling.
- Slowly open the fuel tank, when filling up with fuel, so that possible over pressure disappears.
- Tighten the fuel cap carefully, after fueling.
- Always move the saw away from the fueling area before starting.

Before fueling, clean the tank cap area carefully, to ensure that no dirt falls into the tank and causes malfunction. Make sure that the fuel is well mixed by shaking the container, before fueling. The volume of the chain oil tank and the fuel tank are adjusted to each other. Therefore, always fill up with chain oil and fuel at the same time.

## D Kettenöl

● Die Kettenschmierung ist automatisch und zum Schmieren empfehlen wir ein spezielles Öl (Kettenschmieröl) mit guten Haftigenschaften. ● In Ländern, wo kein spezielles Kettenschmieröl zur Verfügung steht, empfehlen wir das Getriebeöl EP 90. ● Auf keinen Fall Altöl verwenden, da dadurch Schäden an Ölpumpe, Schiene und Kette entstehen können. ● Es ist wichtig die richtige Ölart im Verhältnis zur Temperatur (geeignete Viskosität) zu verwenden. ● Bei Temperaturen unter 0°C können gewisse Öle dickflüssig werden. Dies kann zu Überlastung der Ölpumpe führen und hat Schäden an den Pumpenteilen zur Folge. ● Informieren Sie sich bei Ihrem Händler nach Kettenschmieröl.

## Tanken

### ACHTUNG!

- Beim Auftanken, den Motor immer abstellen.
- Beim Kraftstoffauffüllen den Tankdeckel langsam aufdrehen, so dass ein eventueller Überdruck sich langsam abbaut.
- Nach dem Auftanken den Tankdeckel richtig zudrehen.
- Niemals den Motor an der Auftankstelle starten.

Beim Auftanken auf Reinlichkeit achten. Um den Tankdeckel herum sauber abwischen. Verunreinigungen im Tank können zu Betriebsstörungen führen. Vor dem Auftanken den Kraftstoff durch Schütteln des Behälters gut mischen. Der Inhalt des Kettenöltanks ist dem Inhalt des Kraftstofftanks angepasst. Deswegen immer Kettenöl und Kraftstoff gleichzeitig nachfüllen.

## F Huile pour chaîne

● La chaîne est lubrifiée automatiquement. Nous recommandons l'usage d'huile spéciale (huile pour chaîne), pourvue de bonnes qualités d'adhérence. ● Dans les pays où cette huile ne se trouve pas, utiliser de l'huile pour boîtes de vitesses EP90. ● Ne jamais utiliser d'huile usagée, ce qui endommagerait la pompe à huile, le guide-chaîne et la chaîne. ● Il est important d'utiliser une huile adaptée à la température de l'air (viscosité appropriée). ● Les températures inférieures à 0°C rendent certaines huiles visqueuses. Ceci peut causer une surcharge de la pompe à huile, endommageant les pièces de la pompe. ● Contacter votre réparateur pour vous faire conseiller sur le choix d'une huile.

## Remplissage

### ATTENTION!

- Ne jamais faire le plein avec le moteur en marche.
- Ouvrir le bouchon de réservoir lentement pour laisser baisser la surpression pouvant régner dans le réservoir.
- Serrer soigneusement le bouchon de réservoir après le remplissage.
- Toujours s'éloigner de l'endroit où l'on a fait le plein pour mettre la tronçonneuse en marche.

Observer la propreté pendant le remplissage. Essuyer le pourtour du bouchon de réservoir. Des impuretés dans le réservoir sont causes de mauvais fonctionnement. Veiller à obtenir un mélange homogène en secouant le récipient avant de remplir le réservoir. La contenance des réservoirs d'essence et d'huile pour chaîne étant adaptés l'un à l'autre, faire toujours le plein des deux à la même occasion.

## Esp Aceite de cadena

● La cadena se lubrica automáticamente. Se recomienda un aceite especial con buena capacidad adherente. ● En los países en los que no se puede obtener aceite especial para cadenas, se recomienda utilizar aceite para cajas de cambio EP90. ● Nunca utilizar aceites usados, pues se producirían daños en la bomba, espada y cadena. ● Es importante utilizar el tipo correcto de aceite según la temperatura ambiente (viscosidad adecuada). ● A temperaturas inferiores a 0°C, algunos aceites se espesan, lo que puede sobrecargar la bomba y producir daños en ésta. ● Consulte a su taller de servicio antes de elegir aceite para la cadena.

## Reposición de combustible

### ADVERTENCIA!

- Nunca reponer combustible con el motor en marcha.
- Abrir lentamente la tapa del depósito para dejar salir progresivamente el exceso de presión.
- Concluida la reposición, apretar bien la tapa del depósito.
- No arrancar la sierra en el mismo lugar donde se ha efectuado la reposición de combustible.

Observar limpieza al reponer combustible. Secar los alrededores de la boca de llenado. Las impurezas que entran en el depósito producen perturbaciones de funcionamiento. Asegurarse de que el combustible se ha mezclado bien con el aceite agitando bien el recipiente de la mezcla antes de llenar el depósito. Las capacidades de los depósitos del aceite de la cadena y de combustible están adaptadas entre sí, por lo que hay que llenarlos siempre en la misma ocasión.

**E****Start and stop****WARNING!**

- Never start the saw engine without the bar, chain and clutch cover (chain brake) assembled — or else the clutch can come loose and cause personal injuries.
- Always move the saw away from the fueling area before starting.
- Place the saw on clear ground and make sure that the chain is not contacting anything. Also, make sure that you have a secure footing.
- Keep people and animals well away from the working area.

**D****Starten und Stoppen****ACHTUNG!**

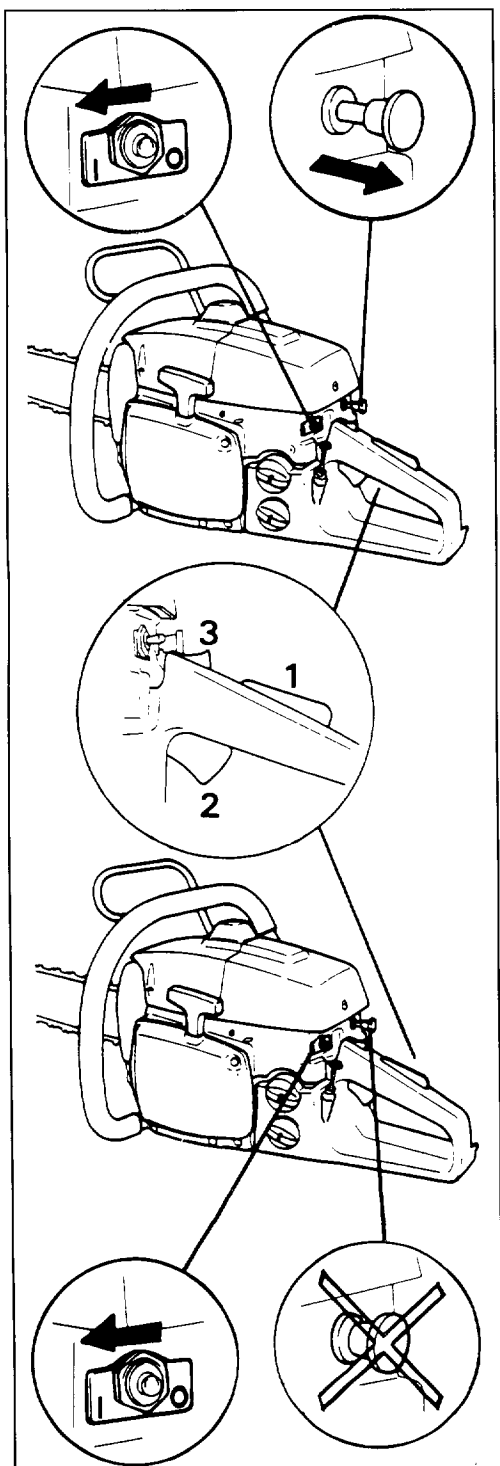
- Den Motor erst dann starten, wenn Schiene, Kette und Kupplungsdeckel (Kettenbremse) montiert sind. Unter Umständen besteht sonst erhöhte Verletzungsgefahr.
- Niemals den Motor an der Auftankstelle starten.
- Auf einen sicheren Stand achten. Die Säge auf eine feste Unterlage stellen. Schiene und Kette müssen dabei frei stehen.
- Sich davon überzeugen, dass sich im Arbeitsbereich keine Unbefugten aufhalten.

**F****Démarrage et arrêt****ATTENTION!**

- Ne jamais démarrer la tronçonneuse sans avoir monté guide-chaîne chaîne et carter d'embrayage (frein de chaîne). L'embrayage risquerait de se détacher et d'occasionner un accident corporel.
- Toujours s'éloigner de l'endroit où l'on a fait le plein avant de démarrer.
- Placer la tronçonneuse sur un support stable. Veiller à être soi-même dans une position stable et à ce que la chaîne ne puisse entrer en contact avec quoi que ce soit.
- Veiller à ce qu'aucune personne non autorisée ne se trouve dans la zone de travail.

**Esp****Arranque y parada****ADVERTENCIA!**

- No arrancar la sierra sin la espada, la cadena y el envolvente del embrague (freno de cadena). La razón de ello es que podría desprenderse el embrague y causar accidentes.
- No arrancar nunca la sierra en el mismo lugar donde se ha efectuado la reposición de combustible.
- Colocar la sierra sobre una base firme. Afiancense bien y compruebe que no hay obstáculos en las cercanías de la cadena.
- En el lugar de trabajo no debe haber personas ajenas.

**E Cold engine**

**CHAIN BRAKE:** Disengage the chain brake by pulling the hand guard towards the front handle.

**IGNITION:** Put the ignition switch in the position 1.

**CHOKE:** Move the choke control to choke position.

**FAST IDLE:** Push down the throttle trigger lockout (1). Open the throttle (2) fully and push down the throttle latch (3) simultaneously.

**D Kalter Motor**

**KETTENBREMSE:** Die Bremse entspannen, indem der Handschutz gegen den vorderen Griff geführt wird.

**ZÜNDUNG:** Den Stopschalter in Position 1 schieben.

**CHOKE:** Den Choker herausziehen.

**STARTGAS:** Die Gashebelsperre (1) herunterdrücken. Den Gashebel (2) und gleichzeitig die Halbgassperre (3) drücken.

**F Moteur froid**

**FREIN DE CHAÎNE:** Enclencher le frein en poussant l'arceau protecteur vers la poignée avant.

**ALLUMAGE:** Mettre le contacteur en position 1.

**STARTER:** Tirer la commande de starter.

**GAZ:** Enfoncer le blocage d'accélération (1). Enfoncer la gâchette (2) et le blocage démarrage (3).

**Esp Motor Frío**

**FRENO DE CADENA:** Desactivar el freno tirando del arco protector hacia el asa delantera.

**ENCENDIDO:** Poner el interruptor de parada en la posición 1.

**ESTÁRTER:** Tirar del estárter.

**GAS DE ARRANQUE:** Apretar el seguro del acelerador (1). Apretar el acelerador (2) y el seguro del gas de arranque (3) al mismo tiempo.

**E Warm engine**

Use the same procedure as for starting cold engine without using the choke.

**D Warmer Motor**

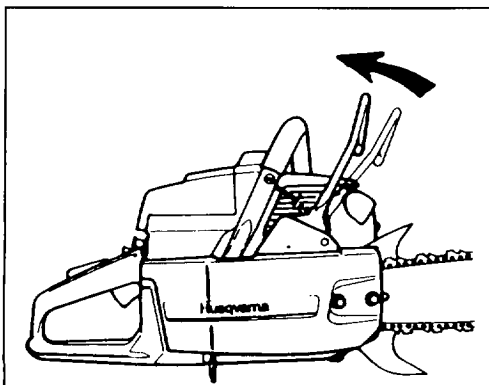
Startvorgang wie bei kaltem Motor, jedoch ohne Verwendung des Chokers.

**F Moteur chaud**

Suivre la même procédure que pour le démarrage moteur froid, mais sans utiliser la commande de starter.

**Esp Motor caliente**

Sigase el mismo procedimiento que en el arranque en frío, sin tirar del estárter.



### E Start

Grip the front handle with your left hand and hold the saw down by putting your right foot in the rear handle.

Pull the starter handle with your right hand and pull out the starter cord slowly until the starter pawls engage. Then pull sharply.

Push in the choke control immediately when the engine ignites and make repeated starting attempts.

When the engine starts, rapidly give full throttle. Then the throttle latch will disengage.

**CAUTION!** Do not release the starter handle from fully pulled out position as this can cause damage on the saw.

### D Starten

Den vorderen Griff mit der linken Hand umfassen. Mit dem rechten Fuss in den hinteren Griff treten und die Säge gegen den Boden drücken.

Den Startgriff mit der rechten Hand fassen und das Startseil bis zum ersten Widerstand (die Starterklinken rasten ein) langsam herausziehen.

Danach das Seil schnell und zügig durchziehen.

Sobald der Motor zündet, den Choker hineinschieben. Neue Startversuche machen, bis der Motor anspringt.

Wenn der Motor anspringt, schnell Vollgas geben und das Startgas schaltet sich automatisch aus.

**HINWEIS!** Den Startgriff aus ganz herausgezogener Lage nicht loslassen. Schäden an der Motorsäge könnten die Folge sein.



### F Démarrage

Saisir la poignée avant avec la main gauche. Placer le pied gauche sur la partie inférieure de la poignée arrière et appuyer la tronçonneuse sur le sol.

Prendre la poignée du lanceur, tirer lentement avec la main droite jusqu'à sentir une résistance (les cliquets se mettent en prise) et tirer plusieurs fois rapidement et avec force jusqu'au démarrage du moteur.

Enfoncer la commande de starter dès que le moteur "tousse" et répéter les lancements jusqu'au démarrage.

Quand le moteur démarre, accélérer rapidement à fond, ce qui en même temps supprime le ralenti accéléré.

**NOTA!** Ne pas lâcher la poignée avec la corde du lanceur complètement sortie. Cela pourrait endommager la tronçonneuse.

### Esp Arranque

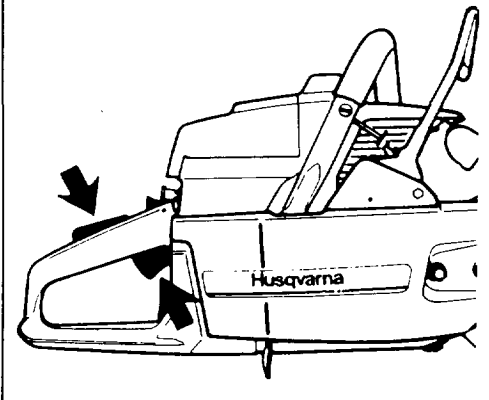
Agarrar el asa delantera con la mano izquierda. Poner el pie derecho sobre la parte inferior del asa posterior y apretar la sierra contra el suelo.

Agarrar el puño de arranque y con la mano derecha tirar lentamente del cordón de arranque hasta que se note resistencia (cuando engranan los ganchos) y dar luego fuertes y rápidos tirones.

Tan pronto prende el motor, introducir inmediatamente el estárter y seguir intentando el arranque.

Una vez ha arrancado el motor, acelerar a plenos gases. El gas de arranque se interrumpe entonces automáticamente.

**NOTA!** No soltar totalmente de la posición extraída el puño de arranque, pues podrían producirse daños en la sierra.



### E Stop

The engine is stopped by moving the ignition switch to the right.

### D Stoppen

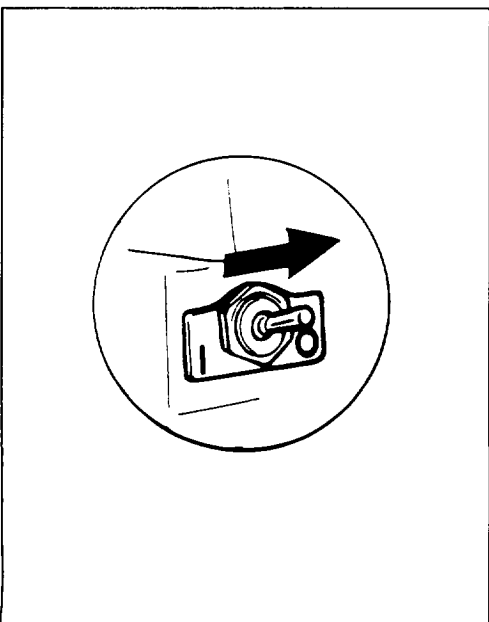
Zum Abstellen des Motors den Stopschalter nach rechts schieben.

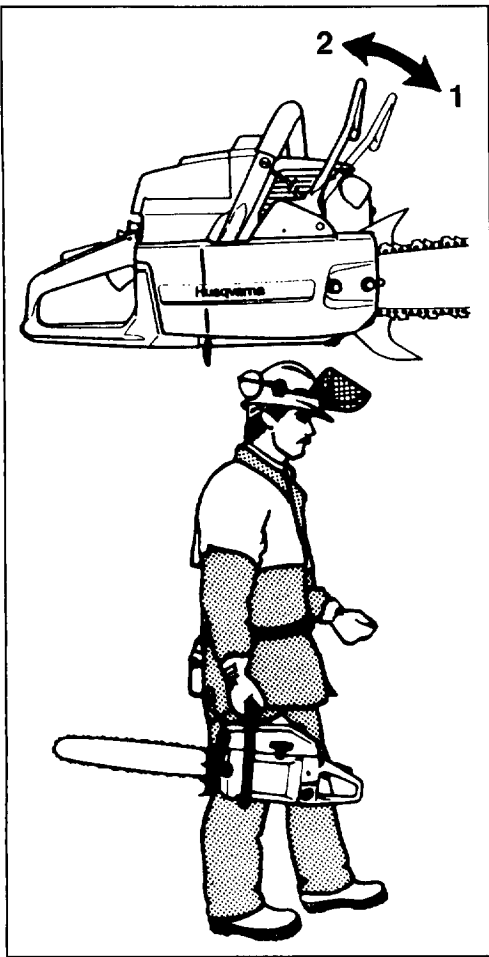
### F Arrêt

Pour arrêter le moteur, mettre le contacteur à droite.

### Esp Parada

El motor se para cortando el encendido. (Pulsando el interruptor de parada hacia la derecha.)





### (E) Chain brake

The saw is equipped with a chain brake. The brake is designed to stop the chain immediately in the event of a kick-back. The brake activates when the hand guard is pushed forward (1).

If the brake is already activated, it is disengaged by pulling the front hand guard back towards the front handle (2).

When working with the saw, the chain brake must be disengaged.

Use the chain brake as a "parking brake", if you move the saw with the engine running.

### (D) Kettenbremse

Die Säge ist mit einer Kettenbremse ausgerüstet, die bei einem unbeabsichtigtem Rückschlag die Kette sofort abbremst. Die Bremse löst aus, wenn der Handschutz nach vorne gedrückt wird (1).

Hat sich die Bremse ausgelöst, wird sie wieder gespannt, indem der Handschutz nach hinten gegen den Griffbügel gedrückt wird (2).

Bei Arbeiten mit der Säge muss die Kettenbremse in unausgelöster Position sein.

Bei jedem Transport mit laufendem Motor empfehlen wir, die Kette mittels der Kettenbremse zu blockieren.

### (F) Frein de chaîne

La tronçonneuse est équipée d'un frein de chaîne. Le frein est conçu pour bloquer la chaîne instantanément en cas de rebond imprévu. Le frein est actionné lorsque l'arceau de protection est poussé vers l'avant (1).

Le frein est réarmé en ramenant l'arceau en arrière, vers la poignée avant (2).

Le frein ne doit pas être déclenché pendant le travail.

Se servir du frein de chaîne comme d'un frein de stationnement pour tout déplacement avec le moteur au ralenti.

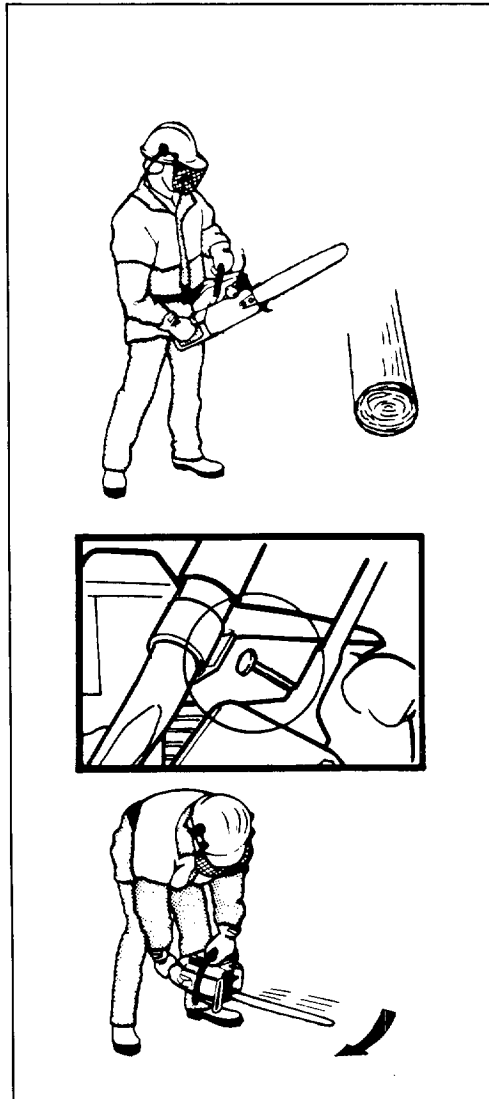
### (Esp) Freno de cadena

La sierra está equipada con un freno de cadena diseñado para detener ésta inmediatamente en caso de producirse retrocesos involuntarios. El freno se acciona cuando el arco de protección, se empuja hacia adelante (1).

Si se ha accionado el freno, tensarlo llevando el arco de protección hacia atrás, contra el asa, (2).

Al trabajar con la sierra, el freno de la cadena ha de estar desactivado.

Utilizar el freno de cadena como de "estacionamiento" siempre que se desplace la sierra con el motor en marcha.



### (E) Swed-O-Matic chain brake

On the chain saws equipped with the Swed-O-Matic, the chain brake is activated, when the hand guard is pushed forward, either manually or by the movement between the engine and the handle system.

When a certain force is applied on the tip of the bar, a screw head hits the handle system and the chain brake activates (illustr.).

The Swed-O-Matic activates in the event of a kick-back even without the operator's left hand contacting the hand guard. I.e., also when the saw is in the felling position.

CAUTION! The activation force is depending on the distance between the Swed-O-Matic-screw and the handle system. If the distance is reduced, the activation force will be reduced, also.

### (D) Kettenbremse "Swed-O-Matic"

An Sägen, die mit einer Swed-O-Matic Stellschraube ausgerüstet sind, wird die Kettenbremse entweder manuell oder durch die Bewegung zwischen Motor und Griff ausgelöst.

Bei einer gewissen Belastung auf die Schienenspitze, stösst eine Schraube gegen den Griffbügel und die Kettenbremse löst aus (Abb.).

Die Stellschraube löst bei einem Rückstoss aus, ohne dass die linke Hand des Benutzers den Handschutz berührt, d.h. auch wenn die Säge in sog. Fällposition ist.

HINWEIS! Die Auslösekraft ist vom Abstand zwischen der Swed-O-Matic Stellschraube und dem Griffbügel abhängig. Bei einem kleineren Abstand verringert sich die Auslösekraft.

### (F) Frein de chaîne type Swed-O-Matic

Sur les tronçonneuses avec Swed-O-Matic, le frein est actionné soit manuellement soit par un déplacement de la poignée par rapport au moteur.

Quand une force donnée est appliquée à la pointe du guide-chaîne, une vis entre en contact avec l'arceau de la poignée et le frein de chaîne est actionné (illustr.).

Le Swed-O-Matic déclenche le frein sans que la main gauche de l'utilisateur n'actionne l'arceau de protection, donc même quand la tronçonneuse est en position d'abattage.

IMPORTANT! La force nécessaire au déclenchement du frein dépend de la distance entre la vis du frein et l'étrier de la poignée. La réduction de la distance vis — étrier entraîne une réduction de la force requise pour le déclenchement du frein.

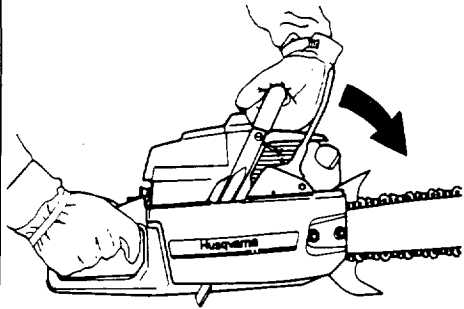
### (Esp) Freno de cadena tipo remache transversal

En las sierras con remache transversal, el freno de cadena puede accionarse bien manualmente o debido al movimiento entre la sección del motor y el asa.

Hay un tornillo que cuando la punta de la espada es sometida a una fuerza determinada toca el asa haciendo que se accione el freno de la cadena, véase figura.

El remache transversal se acciona en los lanzamientos sin necesidad de que la mano izquierda del usuario mueva el arco de protección; es decir, incluso cuando la sierra está en la posición de tala.

NOTA! La fuerza de accionamiento depende de la separación entre el tornillo del remache transversal y el asa. Si se reduce esta separación, disminuye la fuerza de accionamiento.



## E Control and maintenance of the chain brake

### Braking function control:

The chain brake must be checked several times daily. Place the saw on firm ground. Hold the handles with both hands and apply full throttle. Activate the chain brake by turning your left wrist against the hand guard, without releasing your grip around the front handle. The chain should stop immediately (illustr.).

### Activating function control

The chain brake must be checked several times daily. Hold the chain saw approx. 35 cm (14 in) above a trunk or other firm object (illustr.).

**CAUTION!** The engine must be shut off.

Release your grip around the front handle and let the saw by its own weight rotate around the rear handle. When the tip of the bar hits the trunk, the brake should activate.

On chain brakes equipped with the Swed-O-Matic, set the adjustment screw so that the brake is activated at this control. If necessary, reduce the distance between the adjustment screw and the front handle to make the brake activate more easily.

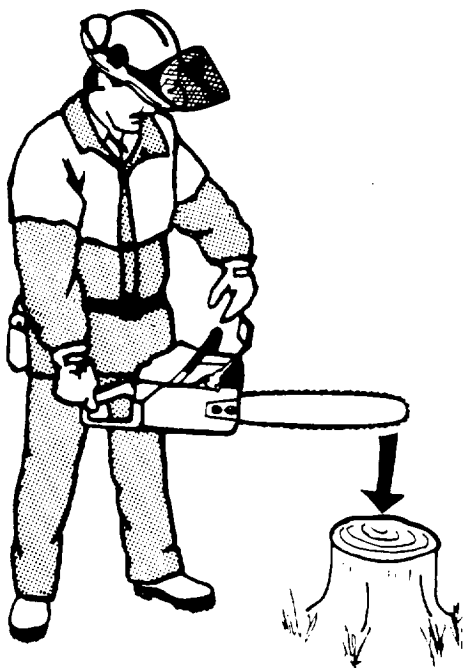
**WARNING!** Contact your servicing dealer if the chain brake is not correctly activated.

### Maintenance:

**IMPORTANT!** Dirt and wear affect the function of the brake. Follow all maintenance instructions, carefully.

With the engine shut off, the hand guard can be moved back and forth, to ensure that the mechanism works freely and also that the brake activates. If necessary, clean the brake from resin and chips. Lubricate the mechanism and bearing surfaces with oil. Check that the brake band is at least 0.55 mm (.022 in) thick, at the most worn part.

**WARNING!** Contact your servicing dealer if anything is incorrect with your chain brake.



## D Kontrolle und Pflege der Kettenbremse

### Kontrolle der Bremskraft

Die Bremse vor jeder Anwendung kontrollieren. Die Säge auf eine feste Unterlage setzen. Die Griffe mit beiden Händen fassen und Vollgas geben. Die Kettenbremse auslösen, indem man das linke Handgelenk gegen den Handschutz biegt ohne dabei den vorderen Griff loszulassen. Die Kette soll sofort abbremsen (Abb.).

### Kontrolle der Auslösekraft

Die Bremse vor jeder Anwendung kontrollieren. Die Säge etwa 35 cm über einen Baumstumpf oder einem anderen festen Gegenstand halten (siehe Abb.).

**ACHTUNG!** Der Motor soll abgestellt sein.

Den vorderen Griff loslassen und die Säge vom eigenen Gewicht um den hinteren Griff schwingen lassen. Wenn die Schienenspitze den Baumstumpf trifft, soll die Bremse auslösen.

An Bremsen mit einer Swed-O-Matic Stellschraube soll diese so eingestellt sein, dass die Bremse bei diesem Versuch auslöst. Wird der Abstand zwischen Stellschraube und Griffbügel verringert, löst sich die Bremse leichter aus.

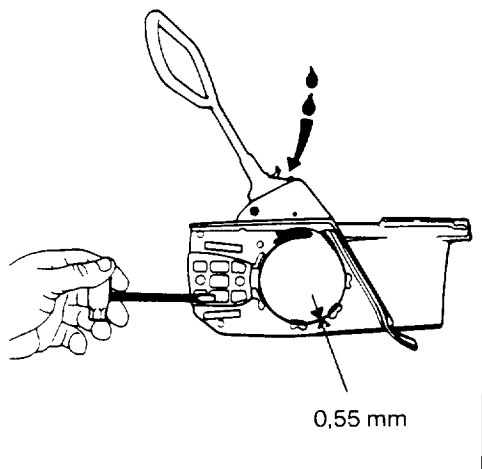
**HINWEIS!** Falls die Bremse nicht einwandfrei funktioniert, mit der Servicewerkstatt Kontakt aufnehmen.

### Pflege

**HINWEIS!** Verschmutzung und Verschleiss beeinflussen die Bremskraft. Die Wartungsvorschriften sind daher genau zu befolgen.

Mit abgestelltem Motor, Handschutz hin- und zurückschieben, um die Leichtgängigkeit und die Funktion zu überprüfen. Von Zeit zu Zeit Harz und Sägespäne entfernen. Den Mechanismus und alle Lagergleitflächen mit Öl schmieren. Kontrollieren, dass das Bremsband an der am meisten verschlissenen Stelle mindestens 0,55 mm dick ist.

**ACHTUNG!** Bei einem Fehler an der Kettenbremse, mit der Service-Werkstatt Kontakt aufnehmen.



## F Contrôle et entretien du frein de chaîne

### Contrôle de la puissance de freinage:

Contrôler le frein chaque jour, avant tout travail. Placer la tronçonneuse sur un support stable. Tenir les poignées des deux mains et accélérer à fond. Déclencher le frein en tournant le poignet gauche vers l'arceau de protection sans lâcher la poignée avant. La chaîne doit être bloquée instantanément (Illustr.).

### Contrôle du déclenchement:

Contrôler le frein chaque jour, avant tout travail.

**ATTENTION!** Moteur à l'arrêt.

Tenir la tronçonneuse environ 35 cm au-dessus d'une souche ou d'un autre objet stable (Voir illustration). Lâcher la poignée avant et laisser la tronçonneuse tomber d'elle-même, en la tenant par la poignée arrière. Le frein doit déclencher au contact de la pointe du guide avec la souche.

Sur les freins avec Swed-O-Matic, régler la vis pour le déclenchement du frein. Le frein déclenche d'autant plus facilement que l'espace vis — étrier est réduit.

**IMPORTANT!** Prendre contact avec un réparateur si le frein est défectueux.

### Entretien:

**ATTENTION!** Saleté et usure influencent le fonctionnement du frein. Suivre correctement les instructions d'entretien.

Moteur arrêté, manoeuvrer l'arceau de protection d'avant en arrière, afin de vérifier que le frein déclenche et que le mécanisme fonctionne librement. Le cas échéant, débarrasser le frein des copeaux et de la résine pouvant s'y être accumulés. Huiler le mécanisme et les surfaces des paliers. Vérifier que l'épaisseur minimale du bandage de frein est supérieure à 0,55 mm.

**IMPORTANT!** Prendre contact avec un réparateur si le frein est défectueux.

## Esp Control y mantenimiento del freno de cadena

### Control del efecto de frenado:

El freno debe controlarse diariamente, cada vez que se utiliza la sierra. Poner la sierra sobre una base firme. Agarrar el asa con ambas manos y acelerar a pleno gas. Disparar el freno haciendo girar la muñeca izquierda hacia el arco de protección sin soltar el asa delantera. La cadena se parará inmediatamente, véase figura.

### Control de la función de disparo:

El freno debe controlarse diariamente, cada vez que se utiliza la sierra. Mantener la sierra a unos 35 cm encima de un tocón o de otro objeto estable, véase figura.

**NOTA!** El motor ha de estar parado.

Soltar el asa delantera y dejar que la sierra oscile su propio peso alrededor del asa posterior. El freno deberá dispararse cuando la punta de la espada toca el tocón.

En los frenos con remache transversal el tornillo de ajuste deberá regularse para que el freno se dispare en esta prueba. Si se disminuye la separación entre el tornillo y el asa, el freno se dispara más fácilmente.

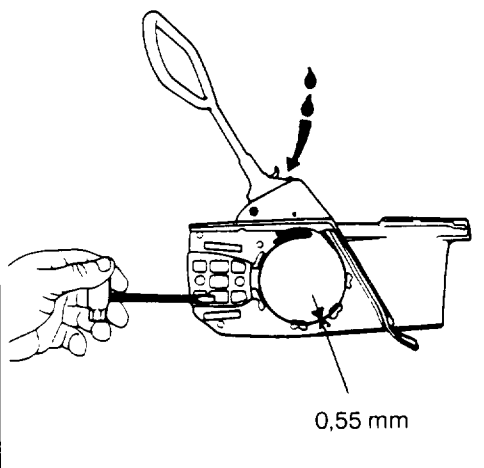
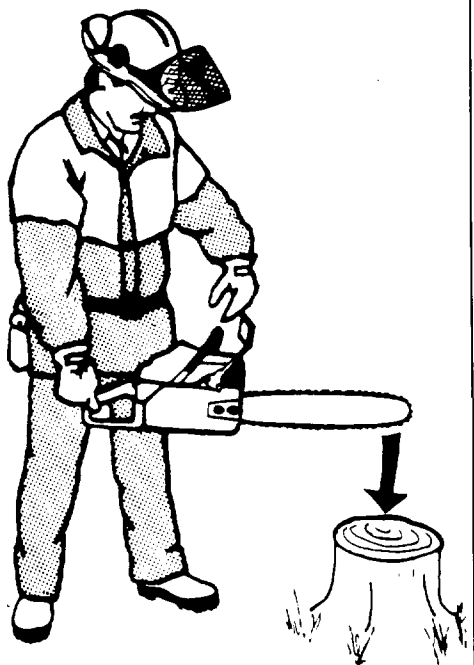
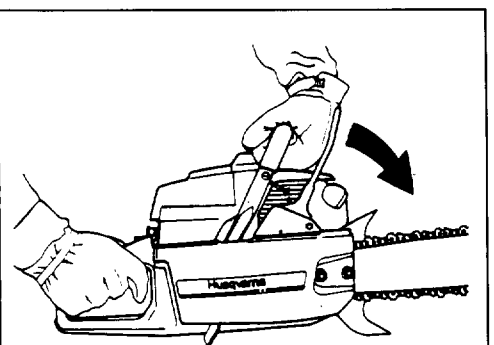
**NOTA!** Acudir a un taller de servicio si el freno de cadena no funciona correctamente.

### Mantenimiento:

**ADVERTENCIA:** La suciedad y el desgaste afectan al funcionamiento del freno. Síganse pues minuciosamente las instrucciones de mantenimiento.

Para comprobar que el mecanismo funciona con facilidad y que el freno se dispare, llevar el arco de protección de delante a atrás, estando parado el motor. En caso necesario, quitar la resina y virutas acumuladas en el freno. Lubricar con aceite el mecanismo y las articulaciones. Controlar que en la parte más desgastada el espesor de la cinta del freno es como mínimo de 0,55 mm.

**NOTA!** Acudir a un taller de servicio en caso de avería en el freno de cadena.



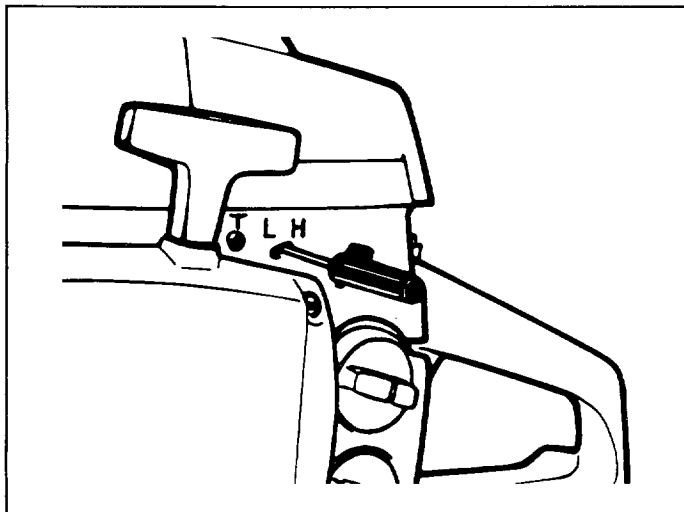


(E)

## Carburettor

**WARNING!** Do not start the saw without the bar, chain and clutch cover assembled. If you do, the clutch might come loose and cause severe injuries.

- In the carburettor, air/fuel is mixed. This air/fuel mixture is adjustable.
- The carburettor has three adjustment possibilities:
  - L = Low speed needle
  - H = High speed needle
  - T = Idle speed adjustment screw
- When the saw is tested at the factory, the carburettor is adjusted to a basic setting.



- Basic setting:
  - H=1.0 turn open, L=1 1/4 turn open

Local climate and differences in altitude may require an adjustment.

When working at high altitudes, the H-needle is turned clockwise, (gives a leaner fuel mixture).

When working at sea level, the H-needle is turned counter-clockwise, (gives a richer fuel mixture).

**NOTE!** Small derivations from the basic setting, influence the rpm of the saw, substantially.

### Basic setting of carburettor

Check that the air filter is clean.

Turn the needles H and L carefully in (clockwise).

Then turn the needles out to the recommended basic position, (counter-clockwise) H=1.0 turn open, L=1 1/4 turn open.

Start the saw and warm it up, according to the starting instructions.

### Idle speed setting

If an adjustment is necessary, adjust with the T screw. Adjust the idle speed so that the chain does not rotate.

Check the function of the saw, if necessary, make a final adjustment.

### Final setting of carburettor

A final setting of the carburettor can only be done after the basic setting and when the saw is warmed up.

Apart from minor readjustments, you should leave all carburettor settings and repair work to your servicing dealer.

Start with the low speed needle L.

### Low speed needle L

Apply full throttle a couple of times and check that the saw is accelerating without hesitation.

If a setting is necessary, try to reach the maximum idle speed, by slowly closing the low speed needle L clockwise. Then open (counter-clockwise), 1/4 of a turn.

Check the engine acceleration.

**NOTE!** A too lean adjusted low speed needle (the L-needle closed too much), results in starting difficulties. After a correct setting of the L-needle, you may proceed to setting of the H-needle.

### High speed needle H

This saw is equipped with a built-in governor. At the maximum rpm, the governor furnishes the engine with an extra amount of fuel, which prevents over-revving of the engine. The governor is set at the factory and cannot be readjusted.

The high speed needle (H) influences the power of the engine and should be adjusted according to the recommended basic setting, 1.0 turn out.

**CAUTION!** A too lean adjusted high speed needle (the H-needle turned too far clock-wise) lowers the power of the engine and causes over-heating. This can result in engine damage.

Check with a tachometer that the maximum speed of the engine does not exceed 10,500 rpm.

### Final setting of the idling speed T

Adjust the idling speed with the screw marked T.

Corrections to the setting of the idling speed should be done, after the H and L adjusting screws are correctly adjusted.

If it is necessary to readjust, first turn the idle speed adjusting screw (T) clockwise, until the chain starts to rotate. Then turn, counter-clockwise, until the chain stops.

A correctly adjusted idle speed setting (approx. 2,500 rpm) occurs when the engine runs smoothly in every position. It should always be good margin to the rpm when the chain starts to rotate.

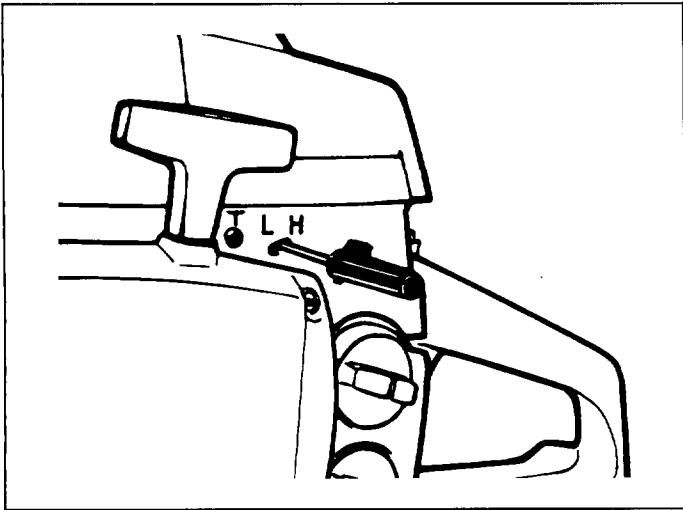
**CAUTION!** Contact your servicing dealer, if the idle speed setting cannot be adjusted so that the chain stops. Do not use the saw until it has been properly adjusted or repaired.

## Vergaser

**ACHTUNG!** Die Säge darf erst dann gestartet werden, wenn Schiene, Kette und Kupplungsdeckel (Kettenbremse) montiert sind.

Unter Umständen kann sich sonst die Kupplung lösen und können Menschen dabei zu Schaden kommen.

- Im Vergaser werden Luft und Kraftstoff gemischt. Dieses Kraftstoff/Luft-Gemisch ist regulierbar.
- Der Vergaser hat drei Einstellschrauben:  
L = für niedrige Drehzahl  
H = für hohe Drehzahl  
T = für Leerlaufdrehzahl
- Die Grundeinstellung des Vergasers ist im Werk vorgenommen worden.



- Grundeinstellung: H=1,0 Umdrehung öffnen, L=1¼ Umdrehung öffnen

Je nach Einsatzort (Gebirge, Meeresebene) kann eine Korrektur der Vergasereinstellung erforderlich werden.

Bei Arbeiten im Gebirge, die H-Schraube im Uhrzeigersinn hineinschrauben (das Kraftstoff/Luft-Gemisch wird dann magerer).

Bei Arbeiten auf Meeresebene, die H-Schraube entgegen dem Uhrzeigersinn herausschrauben (das Kraftstoff/Luft-Gemisch wird dann fetter).

**ACHTUNG!** Kleine Abweichungen von der Grundeinstellung beeinflussen die Drehzahl der Säge erheblich.

### Grundeinstellung des Vergasers

Luftfilter reinigen.

Die L- und H-Schrauben vorsichtig (im Uhrzeigersinn bis zum Festsitz hineinschrauben. Danach (entgegen dem Uhrzeigersinn) bis zur empfohlenen Grundeinstellung herausschrauben.

H=1,0 Umdrehung öffnen, L=1¼ Umdrehung öffnen.

Die Säge gemäss den Startanweisungen starten. Den Motor warmlaufen lassen.

### Leerlaufschraube T

Mit der Leerlaufschraube T die Leerlaufdrehzahl so einstellen, dass die Kette stehenbleibt.

Die Funktion der Säge prüfen und falls erforderlich eine Feineinstellung durchführen.

### Feineinstellung des Vergasers

Eine Feineinstellung des Vergasers kann erst im Anschluss an die Grundeinstellung und wenn die Säge warmgelaufen ist, vorgenommen werden.

Die Feineinstellung sollte nur durch geschulte Personen vorgenommen werden.

Mit der L-Schraube beginnen.

### L-Schraube

Mehrmals Vollgas geben. Wenn der Motor dabei nicht sofort Gas annimmt, die höchste Leerlaufdrehzahl suchen, durch langsames Einschrauben der L-Schraube (im Uhrzeigersinn). Danach ¼ Umdrehung (entgegen dem Uhrzeigersinn) öffnen. Die Beschleunigung prüfen.

**ACHTUNG!** Durch eine zu mager eingestellte L-Schraube (die L-Schraube zu weit eingeschraubt) entstehen Startschwierigkeiten. Wenn die L-Schraube richtig eingestellt ist, kann mit der Einstellung der H-Schraube begonnen werden.

### H-Schraube

Diese Säge ist mit einem Vergaser mit eingebautem Drehzahlregler ausgerüstet. Auf höchster Drehzahl versorgt der Drehzahlregler den Motor mit einer zusätzlichen Menge Kraftstoff. Ein Überdrehen des Motors wird dabei verhindert. Der Drehzahlregler ist vom Werk eingestellt und kann nicht weiter justiert werden.

Die H-Schraube beeinflusst die Leistung der Säge und soll gemäss empfohlener Grundeinstellung eingestellt werden (1,0 Umdrehung).

**HINWEIS!** Eine zu mager eingestellte H-Schraube (die H-Schraube zu weit hineingedreht), vermindert die Leistung der Säge und verursacht eine Überhitzung, was Motorschäden zur Folge hat.

Anhand eines Drehzahlmessers prüfen, dass die höchste Drehzahl 10,500 U/min nicht übersteigt.

### Feineinstellung des Leerlaufs

Den Leerlauf mit der Schraube T einstellen.

Die Einstellung der korrekten Leerlaufdrehzahl sollte nach der Einstellung der H- und L-Schrauben geschehen.

Falls eine Einstellung notwendig ist, bei laufendem Motor die Leerlaufschraube T (im Uhrzeigersinn) hineindreihen, bis die Kette mitläuft. Dann (entgegen dem Uhrzeigersinn) aufdrehen, bis die Kette stehenbleibt.

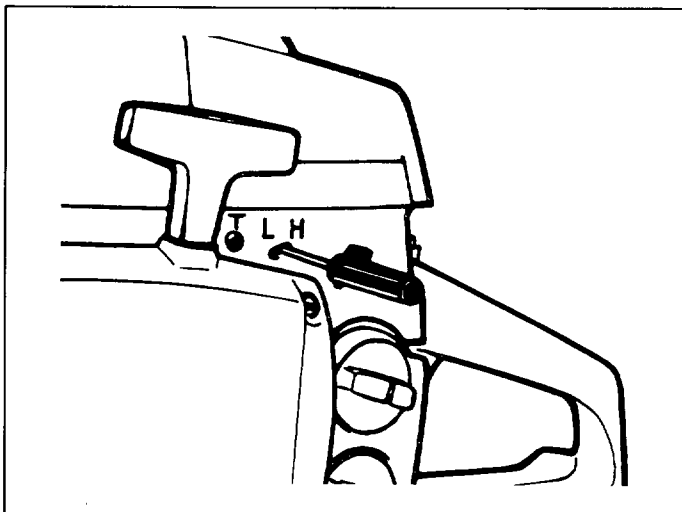
Die Leerlaufdrehzahl ist richtig eingestellt (etwa 2.500 U/min), wenn der Motor in jeder Position regelmässig läuft ohne dass sich die Kette dreht.

**ACHTUNG!** Wenn die Leerlaufdrehzahl nicht so eingestellt werden kann, dass die Kette stehenbleibt, eine Fachwerkstatt aufsuchen. Die Säge erst verwenden, wenn sie genau eingestellt oder repariert worden ist.

## Carburateur

**ATTENTION!** Guide-chaîne, chaîne et carter d'embrayage doivent être montés avant le démarrage de la tronçonneuse, sinon l'embrayage peut se détacher et causer un accident corporel.

- Dans le carburateur l'air est mélangé à l'essence. Ce mélange est réglable.
- Le carburateur peut être réglé de trois façons.  
L = Pointeau de bas régime  
H = Pointeau de haut régime  
T = Pointeau ralenti
- Pendant l'essai en usine, le carburateur reçoit un réglage de base.



- Réglage de base:  
H=1,0 tour d'ouverture, L=1 1/4 tour d'ouverture.
- Un ajustement de ce réglage peut être requis en raison des conditions climatiques et de l'altitude locales.
- Pour l'utilisation en altitude tourner le pointeau H à droite (donne un mélange plus pauvre).
- Pour l'utilisation au niveau de la mer tourner le pointeau H à gauche (donne un mélange plus riche).
- IMPORTANT!** De petits écarts du réglage de base influencent nettement le régime du moteur.

### Réglage de base du carburateur

Vérifier la propreté du filtre à air.

Pour obtenir le réglage de base, visser prudemment les pointeaux H et L à fond. Les dévisser ensuite pour les amener à la valeur de base.

H=1,0, L=1 1/4

Démarrer selon les instructions. Faire chauffer le moteur.

## Ralenti T

Le réglage du ralenti se fait avec la vis T. Le ralenti doit permettre au moteur de tourner sans entraîner la chaîne.

Vérifier le fonctionnement de la tronçonneuse et effectuer les réglages éventuellement nécessaires.

### Réglage fin du carburateur

Le réglage fin du carburateur ne peut être effectué que sur un moteur ayant les réglages de base, et chaud.

Le réglage fin doit être effectué par une personne compétente. Commencer par le pointeau L de bas régime.

### Pointeau L de bas régime

Donner quelques coups d'accélérateur et s'assurer que la tronçonneuse prend des tours sans trou d'accélération.

Si un réglage est nécessaire, rechercher le régime maximum de ralenti en vissant lentement le pointeau L de ralenti.

Dévisser ensuite d'un quart de tour.

Contrôler l'accélération.

**IMPORTANT!** Un pointeau de bas régime réglé trop pauvre (gicleur L vissé trop loin) rend le démarrage difficile.

Le pointeau de haut régime peut être réglé à son tour, une fois le pointeau bas régime correctement réglé.

### Pointeau H de haut régime

Cette tronçonneuse a un carburateur équipé d'un limiteur de régime intégré. Ce limiteur enrichit le mélange quand le régime est au maximum autorisé, ce qui empêche les surrégimes. Le limiteur de régime est réglé en usine et ne peut être modifié.

Le pointeau de haut régime H influence la puissance de la tronçonneuse et doit être réglé selon nos recommandations (H = 1,0 tour).

**ATTENTION!** Un pointeau de haut régime H réglé trop pauvre (trop vissé) amoindrit la puissance de la tronçonneuse et fait chauffer le moteur, ce qui entraîne des détériorations du moteur.

Vérifier à l'aide d'un compte-tours que le régime maximum à vide ne dépasse pas 10,500 tr/min.

### Réglage fin du ralenti T

Le ralenti se règle avec la vis réparée T.

Effectuer le réglage du ralenti après avoir terminé celui des pointeaux L et H.

Si un réglage est nécessaire, visser la vis T jusqu'à ce que la chaîne commence à tourner. Ensuite, dévisser jusqu'à arrêt de la chaîne.

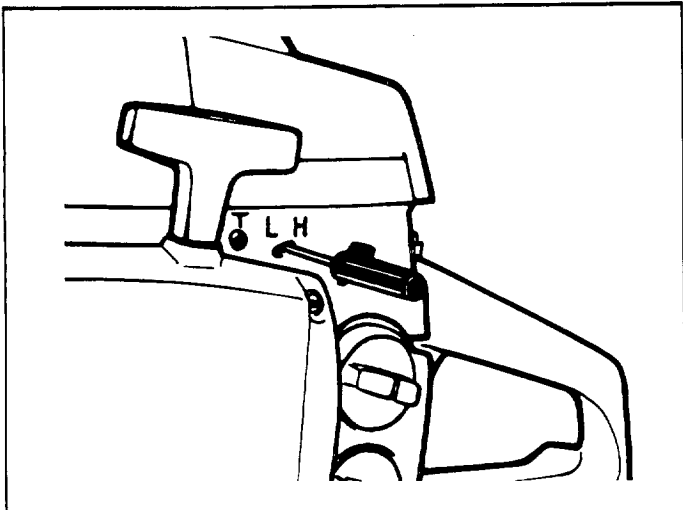
Un ralenti correctement réglé (environ 2.500 tr/min) permet au moteur de tourner régulièrement dans toutes les positions sans entraîner la chaîne.

**ATTENTION!** Si le réglage de ralenti est impossible sans que la chaîne soit entraînée, se mettre en rapport avec le réparateur. Ne pas utiliser la tronçonneuse avant de la faire ajuster ou réparer.

## Carburador

**ADVERTENCIA!** Antes de arrancar la sierra es necesario que estén montados la espada, la cadena y el envolvente del embrague (freno de cadena) Pues de no ser así puede desprenderse el embrague y causar accidentes.

- En el carburador se mezclan el aire y la gasolina. Esta mezcla es regulable.
- El carburador tiene tres posibilidades de ajuste:  
L = Boquilla de bajo régimen  
H = Boquilla de alto régimen  
T = Tornillo para el ajuste del ralenti
- El carburador se pone a punto en fábrica.



- Puesta a punto  
H (régimen alto) 1,0, L (régimen bajo) 1 1/4

Según las condiciones locales de clima y altitud puede ser necesario un reajuste.

En lugares de gran altitud, enroscar la boquilla H a derechas (produce una mezcla más pobre).

En lugares nivel del mar, enroscar la boquilla H a izquierdas (proporciona una mezcla más rica).

**NOTA!** Nótese que pequeñas discrepancias de la puesta a punto tienen una destacable influencia en las revoluciones.

### Puesta a punto del carburador

Controlar que el filtro de aire está limpio.

Efectuar la puesta a punto enroscando (a derechas) hasta el fondo las boquillas H y L.

Desenroscar (a izquierdas) luego las boquillas hasta los valores básicos.

H=1,0, L=1 1/4

Arrancar la sierra según las instrucciones. Dejar que se caliente el motor.

## Ralenti T

Si es necesario el ajuste, hacerlo con el tornillo marcado con una T. Ajustar las revoluciones de ralenti hasta que no gire la cadena.

Controlar el funcionamiento de la sierra y, si es necesario, repetir el ajuste.

## Reajuste del carburador

El reajuste del carburador solo deberá hacerse después de haber efectuado la puesta a punto y cuando la sierra está caliente.

Esta operación solo debe ser efectuada por personal capacitado. Empezar con la boquilla de bajo régimen L.

### Boquilla de bajo régimen L

Acelerar a plenos gases algunas veces y controlar que la sierra acelera sin titubeos.

Si es necesario ajustar, localizar el régimen máximo de ralenti enroscando (a derechas) lentamente la boquilla de bajo régimen L.

Desenroscarla (a izquierdas) después 1/4 de vuelta.

Controlar la aceleración.

**NOTA!** Si la boquilla de bajo régimen (boquilla L demasiado enroscada) da una mezcla demasiado pobre, se producen dificultades de arranque.

Una vez correctamente ajustada esta boquilla, podrá procederse a ajustar la boquilla H de alto régimen.

### Boquilla de alto régimen H

Esta sierra tiene un carburador con regulador (limitador de régimen) incorporado. Al régimen máximo el regulador proporciona al motor una cantidad adicional de combustible impidiendo así su embalamiento. El ajuste del regulador, hecho en fábrica, no puede modificarse.

La boquilla de alto régimen H influye sobre la potencia de la sierra, y su puesta a punto debe hacerse según las recomendaciones (1,0 vuelta).

**NOTA!** Una boquilla de alto régimen (boquilla H demasiado enroscada) que produce una mezcla demasiado pobre, reduce la potencia de la sierra y produce sobrecalentamientos que perjudican al motor.

Controlar con un cuentarrevoluciones que el régimen de embalamiento no sobrepasa 10,500 rpm.

## Reajuste del ralenti T

El ajuste del ralenti se hace con el tornillo marcado con una T.

El ajuste del ralenti correcto debe hacerse después de haber ajustado correctamente las boquillas H y L.

Si es necesario ajustar, enroscar (a derechas) el tornillo de ralenti T mientras el motor está en marcha, hasta que la cadena empieza a girar. Desenroscar (girando a izquierdas) luego hasta que la cadena se para.

El régimen de ralenti correcto (unas 2.500 r.p.m.) se habrá obtenido cuando el motor funciona uniformemente en cualquier posición, sin empezar a girar la cadena.

**ADVERTENCIA!** Si no es posible ajustar el régimen de ralenti sin empezar a girar la cadena, acudir a un taller de servicio. No utilizar la motosierra antes de hacer ajustar o repararla.

(E)

## Starter device

### WARNING!

- When the recoil spring is assembled in the starter housing, it is in tensioned position and can when treated carelessly, pop out and cause injuries.
- Always be careful, when changing the recoil spring or the starter cord. Always wear safety goggles for eye protection.

(D)

## Startvorrichtung

### WARNUNG!

- Die Rückholfeder liegt vorgespannt im Startergehäuse. Bei unvorsichtiger Behandlung kann diese heraus-schnellen und Menschen können dabei zu Schaden kommen.
- Beim Austausch von Starterfeder oder Startseil grosse Vorsicht walten lassen. Schutzbrillen verwenden.

(F)

## Lanceur

### ATTENTION!

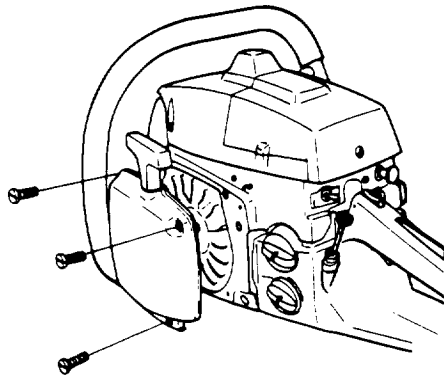
- Le ressort de rappel est tendu et peut, en cas d'utilisation imprudente, sortir du boîtier et occasionner des accidents corporels..
- Observer la prudence pendant les opérations de remplacement du ressort ou de la corde. Porter des lunettes protectrices.

(Esp)

## Aparato de arranque

### ADVERTENCIA!

- El muelle de retorno está tensado en la caja del aparato de arranque, por lo que si no se procede con precaución puede saltar y producir daños.
- Proceder con precaución al cambiar el muelle o cabo de arranque. Utilizar gafas protectoras.



### (E) Changing the broken starter cord

Loosen the screws, that hold the starter device against the crankcase and remove the starter device.

Loosen the screw in the centre of the starter pulley.

Lift the starter pulley and clean it thoroughly.

Insert and fasten a new starter cord in the pulley.

Wind approx. 3 turns of the starter cord on to the pulley.

Assemble the starter pulley against the recoil spring, so the end of the spring engages to the pulley.

Carry the starter cord through the hole in the starter housing and the starter handle. Make a knot on the starter cord.

### (D) Austausch eines gerissenen Startseiles

Die Befestigungsschrauben, durch die die Startvorrichtung am Kurbelgehäuse befestigt ist, lösen und die Startvorrichtung abnehmen

Schraube in der Mitte der Seilrolle herausdrehen.

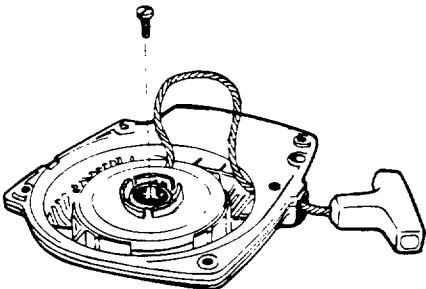
Seilrolle herausheben und reinigen.

Neues Starterseil einziehen und mit einem Knoten sichern.

Drei Umdrehungen auf die Seilrolle aufwickeln.

Seilrolle gegen die Rückholfeder montieren, so dass die äussere Öse der Rückholfeder in die Seilrolle einrastet.

Das Starterseil durch das Loch im Startergehäuse und Startgriff einziehen und mit einem doppelten Knoten sichern.



### (F) Remplacement de corde de lanceur rompue

Déposer les vis maintenant le lanceur contre le carter moteur et sortir le lanceur.

Enlever la vis du centre de la poulie.

Déposer la poulie du lanceur et nettoyer.

Installer et bloquer une nouvelle corde sur la poulie.

Enrouler la corde trois tours sur la poulie.

Monter la poulie contre le ressort de rappel, de manière à ce que celui-ci s'engage dans la poulie.

Passer la corde dans le trou du boîtier du lanceur et dans la poignée. Faire un noeud robuste à l'extrémité de la corde.

### (Esp) Cambio de cordón de arranque roto

Desenroscar los tornillos que sujetan el aparato de arranque al cárter, y sacar el aparato.

Quitar el tornillo del centro de la polea del cordón.

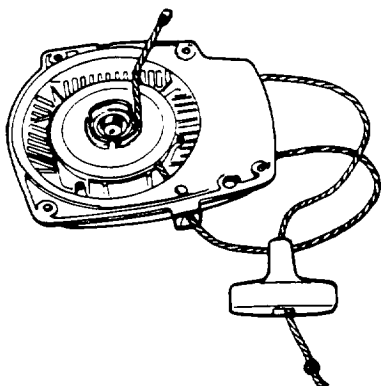
Quitar la polea y limpiarla.

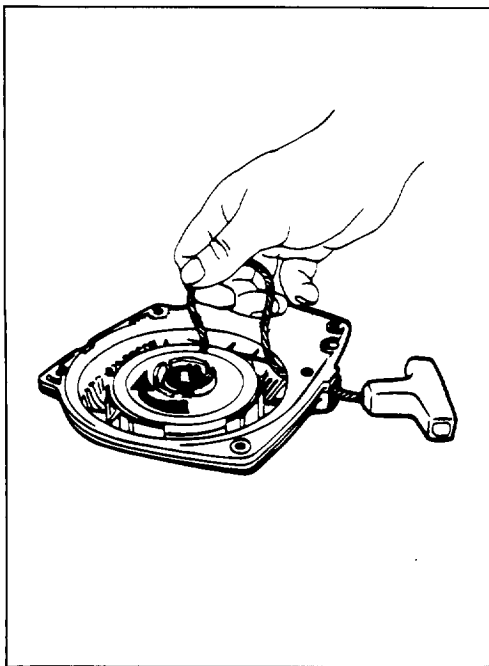
Introducir y sujetar un nuevo cordón en la polea.

Enrollar unas 3 vueltas de cordón en la polea.

Montar la polea contra el muelle de retorno de forma que su extremo se enganche en la polea.

Hacer pasar el cordón a través del orificio de la caja del aparato de arranque y del mango. Hacer después un fuerte nudo en el cordón.





### (E) **Tensioning the recoil spring**

Lift the starter cord up in the notch on the starter pulley and turn the starter pulley 2 turns clockwise.

NOTE! Check that the starter pulley can be turned at least half a turn, when the starter cord is entirely pulled out.

### (D) **Spannen der Rückholfeder**

Startseil aus der Aussparung in der Seilrolle herausnehmen und die Seilrolle etwa 2 Umdrehungen (im Uhrzeigersinn) drehen.

ZUR KONTROLLE! Das Startseil ganz herausziehen und prüfen, dass sich die Seilrolle noch 1/2 Umdrehung spannen lässt.

### (F) **Mise du ressort sous tension**

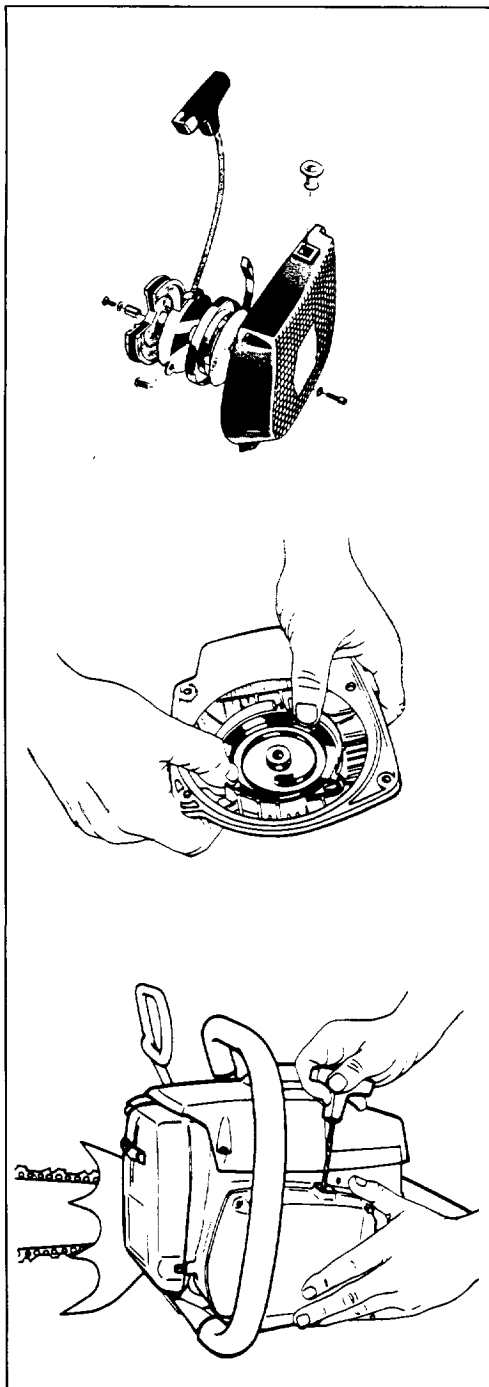
Maintenir la corde contre l'encoche de la poulie et faire tourner la poulie environ deux tours à droit.

NB! Veiller à ce que la poulie puisse effectuer un demi-tour supplémentaire avec la corde entièrement déroulée.

### (Esp) **Tensado del muelle de retorno**

Quitar el cordón de arranque de la escotadura de la polea y hacer girar ésta unas dos vueltas hacia la derecha.

NOTA! Controlar que la polea puede hacerse girar por lo menos una media vuelta más antes de que el cordón de arranque esté totalmente extraído.



### (E) **Changing the broken recoil spring**

Lift out the starter pulley. (See Changing the broken starter cord.)

Note that the recoil spring is tensioned in the starter housing.

Remove the cover plate. To remove the recoil spring from the starter housing, tap the starter housing, with open side down, on a flat surface such as a bench top. Put a new recoil spring in the right position.

If the spring pops out when assembling, it can be mounted again. Start at the outer diameter and work towards the centre.

Lubricate the recoil spring with thin oil. Fit the cover plate.

Assemble the starter pulley, and tension the recoil spring.

### **Starter device assembly**

Assemble the starter device, by pulling the starter cord out first, then place the starter against the crankcase. Then slowly release the starter cord so that the pulley engages with the pawls.

Assemble and tighten the screws, which hold the starter.

### (D) **Austausch einer gebrochenen Rückholfeder**

Die Seilrolle herausheben. (Siehe Austausch eines gerissenen Startseiles.)

Beachten, dass die Rückholfeder vorgespannt im Startergehäuse liegt.

Den Deckel entfernen. Dann die Rückholfeder herausnehmen, indem die Startvorrichtung mit der Innenseite nach unten, vorsichtig gegen die Arbeitsbank geschlagen wird. Eine neue Rückholfeder in der richtigen position einlegen.

Sollte die Feder beim Einlegen herausspringen, diese von aussen nach innen gegen die Mitte hinaufwickeln.

Rückholfeder leicht einölen. Den Deckel montieren.

Seilrolle einbauen, und die Rückholfeder spannen.

### **Montage der Startvorrichtung**

Vor dem Einbau der Startvorrichtung Startseil herausziehen und die Startvorrichtung gegen das Kurbelgehäuse legen. Danach das Startseil langsam zurücklassen bis die Starterklinken in die Seilrolle einrasten.

Die Schrauben, durch die die Startvorrichtung befestigt ist, festziehen.

### (F) **Remplacement du ressort de rappel**

Sortir la poulie du lanceur. (Voir Remplacement de corde de lanceur rompue.)

Ne pas oublier que le ressort est tendu dans le lanceur.

Déposer le cache. Enlever le ressort en tapant légèrement le lanceur tourné vers le bas sur le bord de l'établi. Installer un ressort neuf en position correcte.

Si le ressort s'échappe lors du montage, l'enrouler en commençant par l'extérieur.

Lubrifier le ressort avec de l'huile fluide. Monter le cache.

Remonter la poulie, et mettre le ressort sous tension.

### **Montage du lanceur**

Dévider la corde avant de mettre le lanceur en place contre le carter moteur. Lâcher ensuite la corde lentement pour permettre aux cliquets de s'enclencher dans la poulie.

Mettre en place et serrer les vis de maintien du lanceur.

### (Esp) **Cambio de muelle de arranque roto**

Quitar la polea del cordón (véase el apartado "Cambio de cordón de arranque roto").

Recuérdese que el muelle está tensado en el interior del aparato de arranque.

Se desmonta la cubierta. Quitar el muelle golpeando ligeramente el aparato de arranque, con la parte interior orientada hacia abajo, contra el banco de trabajo. Poner un nuevo muelle en la posición correcta.

Si el muelle salta al montarlo, enrollarlo desde afuera y hacia el centro.

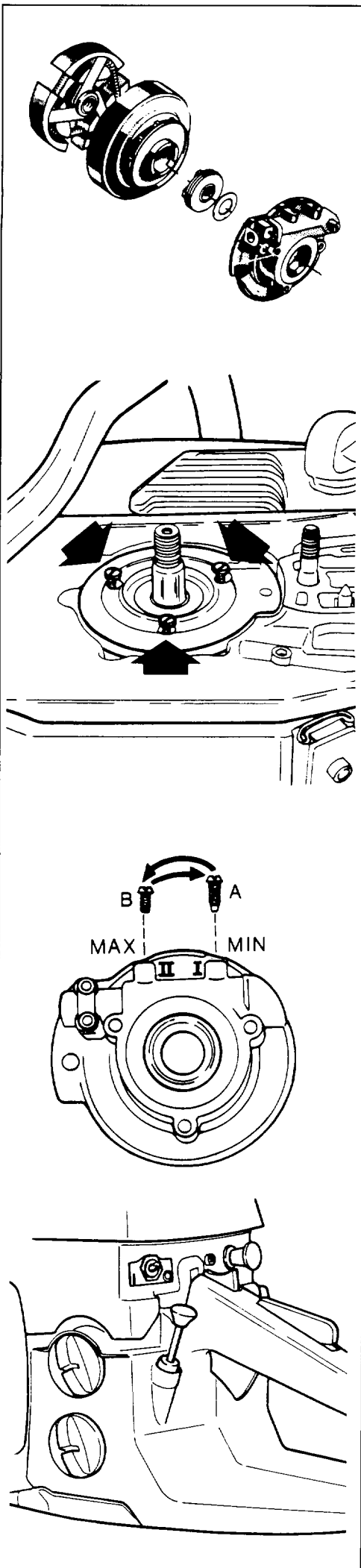
Lubricarlo con aceite fluido. Montar la cubierta.

Montar la polea del cordón, y tensar el muelle de retorno.

### **Montaje del aparato de arranque**

Montar este aparato extrayendo primero el cordón de arranque y poniendo después el aparato en su sitio contra el cárter. Soltar luego lentamente el cordón de arranque de forma que los ganchos entren en la polea.

Montar y apretar después los tornillos que sujetan el aparato.



## E Adjusting the oil pump

This chain saw is equipped with an adjustable automatic oil pump as well as a manual oil pump. When delivered from the factory the pump is adjusted for maximum oil supply, i.e. the spigot screw is placed in hole II.

The pump must be removed from the crankcase to be accessible for adjustment.

Remove clutch cover, chain and guide bar, centrifugal clutch and clutch drum. Unscrew the three slotted screws and remove the pump. On the back side of the pump housing the adjustment screws are accessible.

Adjustment is made by changing over the two screws A and B. By placing the spigot screw (A) in hole II the pump supplies maximum oil. By placing the spigot screw (A) in hole I it supplies less oil. Screw (B) only serves as a sealing screw.

### Recommended pump capacity at different bar lengths:

18"/45 cm—28"/71 cm Min. capacity (A in hole I).  
28"/71 cm—34"/91 cm Max. capacity (A in hole II).

CAUTION! Never adjust the oil pump with the engine running.

### Manual oil pump

The manual oil pump supplies an extra amount of oil to the bar and chain.

ATTENTION! At frequent use of the manual oil pump you may have to refill chain oil before fuel.

## D Einstellen der Kettenölpumpe

Diese Motorsäge ist mit einer einstellbaren automatischen Ölpumpe sowie einer Handölpumpe versehen.

Im Werk wird die Ölpumpe auf min. Ölfördermenge eingestellt, d.h. die Zapfenschraube wird in Loch I eingesetzt.

Vor der Einstellung die Ölpumpe vom Kurbelgehäuse entfernen.

Kupplungsdeckel, Kette und Schiene, sowie Fliehkraftkupplung und Kupplungstrommel abbauen.

Die drei Schlitzschrauben lösen und die Pumpe entfernen. Auf der Rückseite des Pumpengehäuses sind die Einstellschrauben erreichbar.

Das Einstellen wird durch Platzwechsel der zwei Schrauben A und B gemacht. Durch Einsetzen der Zapfenschraube (A) in Loch II wird die Pumpe max. Ölmenge liefern. Durch Einsetzen der Zapfenschraube (A) in Loch I wird die Pumpe weniger Öl liefern. Schraube (B) dient nur als eine Dichtungsschraube.

### Empfohlene Pumpenkapazität bei verschiedenen Schienlängen:

45 cm—71 cm Min. Ölmenge (A im Loch I). 71 cm—91 cm Max. Ölmenge (A im Loch II).

ACHTUNG! Beim Einstellen muss der Motor abgestellt sein.

### Handölpumpe

Die Handölpumpe liefert eine extra Menge Öl zur Schiene und Kette.

ACHTUNG! Wird die Handpumpe zu intensiv verwendet, wird das Kettenöl vor dem Kraftstoffgemisch verbraucht.

## F Réglage de la pompe à huile

Cette tronçonneuse est équipée d'une pompe à huile automatique et réglable et d'une pompe à huile manuelle.

En usine, la pompe est réglée pour un débit minimum d'huile, c'est-à-dire la vis à têtton est placée dans le trou I.

Pour le réglage il faut enlever la pompe du carter.

Démonter le carter d'embrayage, chaîne et guide-chaîne, embrayage centrifuge et tambour d'embrayage.

Dévisser les trois vis à rainure et enlever la pompe. Les vis de réglage sont accessibles sur le dos du corps de la pompe.

On fait le réglage en changeant la place des deux vis A et B. Si l'on met la vis à têtton (A) dans le trou II, le débit d'huile est au maximum. Si l'on met la vis à têtton (A) dans le trou I, le débit d'huile est réduit. La vis (B) ne sert que comme vis d'étanchéité.

### Débit recommandé pour les différents guide-chaînes:

45 cm—71 cm Débit min. (A dans le trou I). 71 cm—91 cm Débit max. (A dans le trou II).

ATTENTION! Le moteur doit être arrêté pendant l'opération de réglage.

### Pompe à huile manuelle

La pompe manuelle fournit un débit d'huile supplémentaire au guide/à la chaîne.

REMARQUE! Lors d'emploi fréquent de la pompe manuelle, l'huile à chaîne peut se consommer plus vite que le carburant.

## Esp Ajuste de la bomba de aceite

Esta motosierra está equipada con una bomba de aceite automática ajustable y una bomba manual.

Al ser entregada de fábrica la bomba está ajustada para entregar el mínimo de aceite, es decir que el tornillo de espiga está situado en el agujero I.

La bomba tiene que ser quitada de su carcasa para quedar accesible para procederse a su ajuste.

Quitar la cubierta del embrague, la cadena y la espada, el embrague centrifugo y el tambour del embrague.

Desenroscar los tres tornillos ranurados y quitar la bomba. En el lado posterior de la carcasa de la bomba quedan accesibles los tornillos de ajuste.

El ajuste se efectúa intercambiando los dos tornillos A y B. Colocando el tornillo de espiga (A) en el agujero II la bomba suministra el máximo de aceite. Colocando el tornillo de espiga (A) en el agujero I suministra menos aceite. El tornillo (B) solamente sirve de tornillo de cierre.

### Capacidad recomendada para las espadas diferentes:

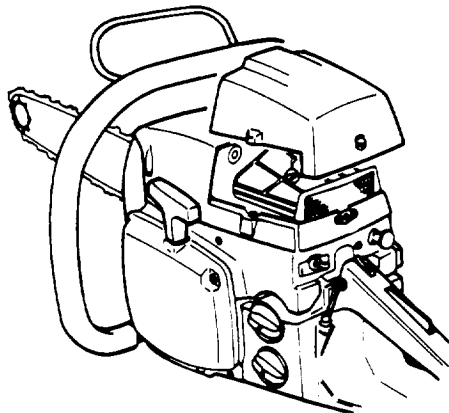
45 cm—71 cm Cap. min. (A en el agujero I). 71 cm—91 cm Cap. max. (A en el agujero II).

NOTA! Durante el ajuste el motor ha de estar parado.

### Bomba manual de aceite

La bomba manual proporciona una cantidad extra de aceite al conjunto espada/cadena.

ATENCIÓN! Si se utiliza demasiado frecuentemente la bomba manual, el aceite de cadena puede agotarse antes de la mezcla de combustible.



## E Air filter

The air filter must be regularly cleaned from dust and dirt in order to avoid:

- Carburettor malfunctions
- Starting problems
- Engine power reduction
- Unnecessary wear on the engine parts
- Abnormal fuel consumption

Clean the air filter daily or more often if the air is exceptionally dusty in the working area.

Disassemble the air filter by removing the cylinder cover and unscrew the filter. When reassembling, make sure that the filter is tight against the filter holder.

Split the two halves of the air filter with a screw-driver or similar.

Clean the filter by brushing or shaking it.

A more thorough cleaning of the filter is obtained by washing it in water and soap.

NOTE! Flocked air filters should not be cleaned with compressed air or hard brushes.

An air filter, which is used for some time, cannot be cleaned completely. Therefore it must be replaced by a new one, with regular intervals.

### Important

Flocked air filter should be used to avoid abnormal engine wear under extremely dusty conditions, such as cutting wood which contains:

- sand
- volcano ash
- burnt wood
- construction wood

## D Luftfilter

Luftfilter von Staub und Schmutz sauberhalten, zur Vermeidung von:

- Vergaserstörungen
- Startschwierigkeiten
- Leistungsminderung
- Unnötiger Verschleiss der Motorteile
- Abnormaler Kraftstoffverbrauch

Luftfilter täglich reinigen, bei schwierigen Verhältnissen öfter.

Vor dem Ausbau des Luftfilters ist der Zylinderdeckel zu entfernen. Beim Wiedereinbau darauf achten, dass der Luftfilter zum Filterhalter völlig abgedichtet ist.

Beide Filterhälften mit einem Schraubenzieher o.ä. teilen.

Filter abschütteln oder abbürsten. Eine gründlichere Reinigung geschieht durch Auswaschen des Filters in Seifenwasser oder Benzin.

Zu beachten ist, dass ein sog. "Flock"-Filter nicht mit Druckluft oder mit einer harten Bürste gereinigt werden darf.

Ein Luftfilter, der eine lange Zeit verwendet wurde, wird nie vollkommen sauber. Der Luftfilter ist daher in regelmässigen Abständen auszuwechseln

### Wichtig!

Zur Vermeidung von unnormalem Motorverschleiss unter staubigen Verhältnissen, soll ein Flockfilter verwendet werden, z.B. bei:

- Sand
- Vulkanausbruch
- Waldbrände
- Baustellen

## F Filtre à air

Le filtre à air doit être maintenu propre pour éviter:

- mauvais fonctionnement du carburateur
- problèmes de démarrage
- perte de puissance
- usure prématurée du moteur
- consommation anormale de carburant

Nettoyer le filtre tous les jours, et même plus souvent si l'environnement est très poussiéreux.

Pour déposer le filtre à air, commencer par déposer le capot de cylindre. Au remontage, veiller à l'étanchéité filtre à air/support.

Ouvrir le filtre à l'aide d'un tournevis, par exemple.

Nettoyer le filtre en le tapotant ou à l'aide d'une brosse.

Pour un nettoyage plus sérieux, laver le filtre à l'eau savonneuse ou à l'essence.

Noter que les filtres floqués ne doivent pas être nettoyés à l'air comprimé ni avec une brosse dure.

Un filtre ayant servi longtemps ne peut plus être complètement nettoyé. Le filtre à air doit donc être remplacé à intervalles réguliers. Tout filtre endommagé doit être remplacé immédiatement.

### Important

Un filtre floqué est à utiliser pour éviter une usure prématurée du moteur, dans des conditions extrêmement poussiéreuse:

- du sable
- éruption volcanique
- incendie de forêt
- chantier de construction

## Esp Filtro de aire

El filtro de aire debe mantenerse libre de polvo y suciedad a fin de evitar:

- perturbaciones en el funcionamiento del carburador
- problemas de arranque
- pérdidas de potencia
- desgaste innecesario de las piezas del motor
- consumo de combustible excesivamente alto

Limpiar el filtro de aire diariamente, más a menudo si las condiciones de trabajo son difíciles.

El filtro se desmonta quitando la cubierta del cilindro sacándolo. Vuelto a montar, asegurarse de que se estanca la unión con el soporte del filtro.

Dividir las dos mitades del filtro utilizando un destornillador o herramienta adecuada.

Sacudir o cepillar el filtro.

Para una limpieza mejor, lavarlo con agua jabonosa o gasolina.

Téngase en cuenta que los filtros del tipo floculado no pueden limpiarse con aire comprimido ni utilizando cepillos duros.

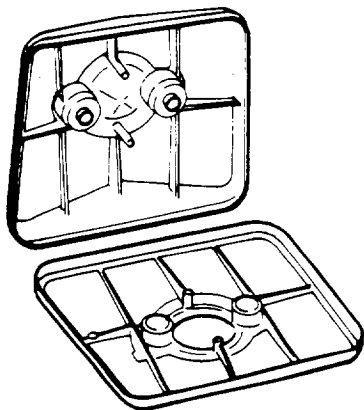
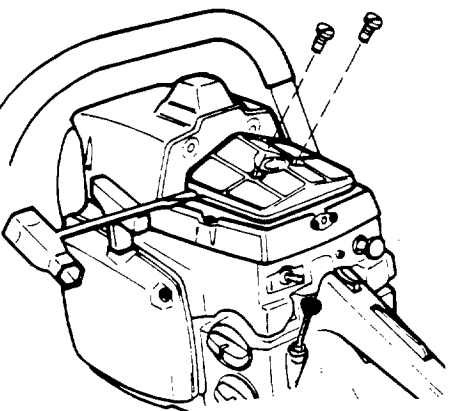
Los filtros que se han utilizado durante mucho tiempo no quedan nunca completamente limpios, por lo que es conveniente cambiar el filtro a intervalos regulares reemplazándolo por otro nuevo.

Cambiar siempre un filtro dañado.

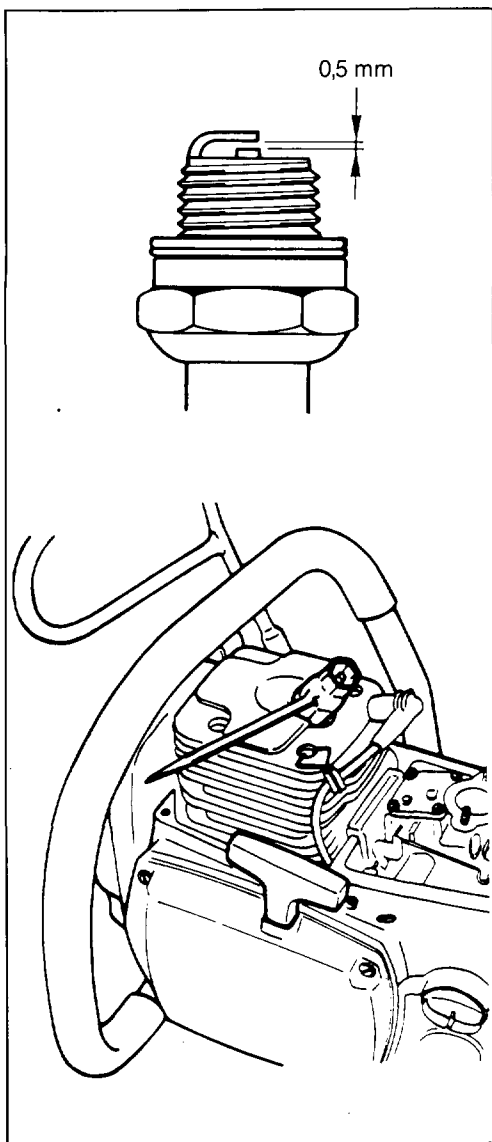
### Importante

Por favor usar filtro floculado para evitar desgaste de la máquina en condiciones polvorientas, como

- arena
- erupción de volcán
- incendios de bosques
- lugares de trabajo de edificios.







## E Spark plug

The spark plug condition is influenced by:

- An incorrect carburettor setting.
- Wrong fuel mixture (too much oil in the gasoline).
- A dirty air filter.
- Hard running conditions, (such as cold weather).

These factors cause deposits on the spark plug electrodes, which may result in malfunction and starting difficulties. If the engine is low on power, difficult to start or runs poorly at idling speed, **always check the spark plug first**. If the spark plug is dirty, clean it and check the electrode gap. Readjust if necessary. The correct gap is 0.5 mm (.020"). The spark plug should be replaced after about 100 operation hours or earlier if the electrodes are badly eroded.

**IMPORTANT!** Always use the recommended spark plug type. Wrong type may ruin the piston/cylinder.

## D Zündkerze

Der Zustand der Zündkerze wird durch folgende Faktoren verschlechtert:

- Falsch eingestellter Vergaser.
- Falsches Ölgemisch im Benzin, (zu viel Öl).
- Verschmutzter Luftfilter.
- Schwierige Betriebsverhältnisse.

Diese Faktoren verursachen Beläge an den Elektroden der Zündkerze und können somit zu Betriebsstörungen und Startschwierigkeiten führen. Bei geringer Leistung der Säge, wenn die Säge schwer zu starten ist oder wenn sie im Leerlauf ungleichmäßig läuft, **immer** zuerst die Zündkerze prüfen, bevor andere Massnahmen eingeleitet werden. Ist die Zündkerze verschmutzt, so ist sie zu reinigen. Gleichzeitig ist zu prüfen, ob der Elektrodenabstand 0,5 mm beträgt. Die Zündkerze ist nach ungefähr einem Monat in Betrieb oder falls notwendig öfter auszuwechseln. **ACHTUNG!** Immer nur den vorgeschriebenen Zündkerzentyp, verwenden. Andere Zündkerzen können Kolben/Zylinder beschädigen.

## F Bougie

L'état de la bougie dépend de:

- L'exactitude du réglage du carburateur.
- L'exactitude du mélange (trop d'huile est également néfaste).
- La propreté du filtre à air.
- La propreté de l'environnement.

Ces facteurs peuvent concourir à l'apparition de calamine sur les électrodes, ce qui à son tour entraîne un mauvais fonctionnement du moteur et des démarrages difficiles. Si la tronçonneuse ne donne pas sa pleine puissance, si elle est difficile à mettre en marche ou si le ralenti est irrégulier, **toujours** commencer par contrôler l'état de la bougie. Si la bougie est encrassée, la nettoyer et vérifier que l'écartement des électrodes est 0,5 mm. Remplacer la bougie une fois par mois, éventuellement plus souvent.

**NB!** Toujours utiliser les bougies recommandées! D'autres bougies pourraient endommager le piston/cylindre.

## Esp Bujía

La bujía es afectada por:

- Un mal ajuste del carburador.
- Una mezcla incorrecta del combustible (demasiado aceite).
- Un filtro de aire sucio.
- Condiciones de funcionamiento difíciles.

Todos estos factores dan lugar a la formación de sedimentos en los electrodos y pueden ser causa de perturbaciones de funcionamiento y dificultades de arranque. Si la potencia de la sierra está reducida, si es difícil de arrancar o si el ralenti es irregular, comprobar **siempre** primero la bujía antes de adoptar otras medidas. Si la bujía está muy sucia, limpiarla y controlar que la separación entre los electrodos sea de 0,5 mm. La bujía debe cambiarse aproximadamente después de un mes de uso o, si es necesario, con mayor frecuencia.

**NOTA!** Usar siempre el tipo de bujía recomendado. Otras bujías pueden causar daños al pistón/cilindro.

## E Muffler

The muffler is designed in order to reduce the noise level and to direct the exhaust gases away from the operator. The exhaust gases are hot and can contain sparks, which may cause fire if directed against dry and combustible material. Some mufflers are equipped with a special screen. If your saw has this type of muffler, you should clean the screen at least once a week. This is done with a wire brush. **The screen must be replaced, if damaged.** The saw will be overheated, if the screen is clogged. This results in damage on the cylinder and the piston.

**CAUTION!** Never use a saw with a clogged or defective muffler.

## D Schalldämpfer

Der Schalldämpfer ist dazu konstruiert, das Geräuschniveau zu dämpfen und die Abgase vom Benutzer wegzuleiten. Die Abgase sind heiss und können Funken enthalten, die einen Brand verursachen können, wenn die Abgase gegen trockenes und brennbares Material geleitet werden. Gewisse Schalldämpfer sind mit einem speziellen Funkenlöschnetz ausgerüstet. Ist Ihre Motorsäge mit einem derartigen Schalldämpfer ausgerüstet, so ist das Netz einmal wöchentlich zu säubern. Dies geschieht am besten mit einer Stahlbürste. **Weist das Netz Schäden auf, muss es ausgewechselt werden.** Bei verschmutztem Netz wird die Motorsäge überhitzt. Dies wiederum führt zu Schäden am Zylinder und Kolben.

**ACHTUNG!** Verwenden Sie Ihre Motorsäge nicht, wenn der Schalldämpfer in einem schlechtem Zustand ist.

## F Silencieux

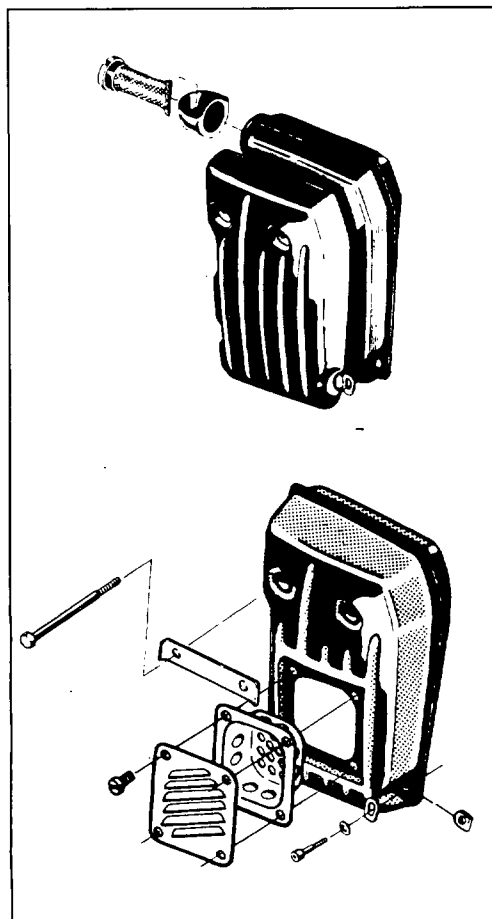
Le silencieux est conçu pour atténuer le bruit et dévier le flux des gaz d'échappement. Ces gaz sont chauds et peuvent transporter des étincelles risquant de causer un incendie si elles entrent en contact avec un matériau sec et inflammable. Certains silencieux sont munis d'une grille pare-étincelles. Cette grille doit être nettoyée une fois par semaine sur les tronçonneuses qui en sont équipées. Utiliser une brosse à bougies. **Remplacer la grille si elle est endommagée.** Une grille encrassée cause une surchauffe du moteur entraînant des détériorations.

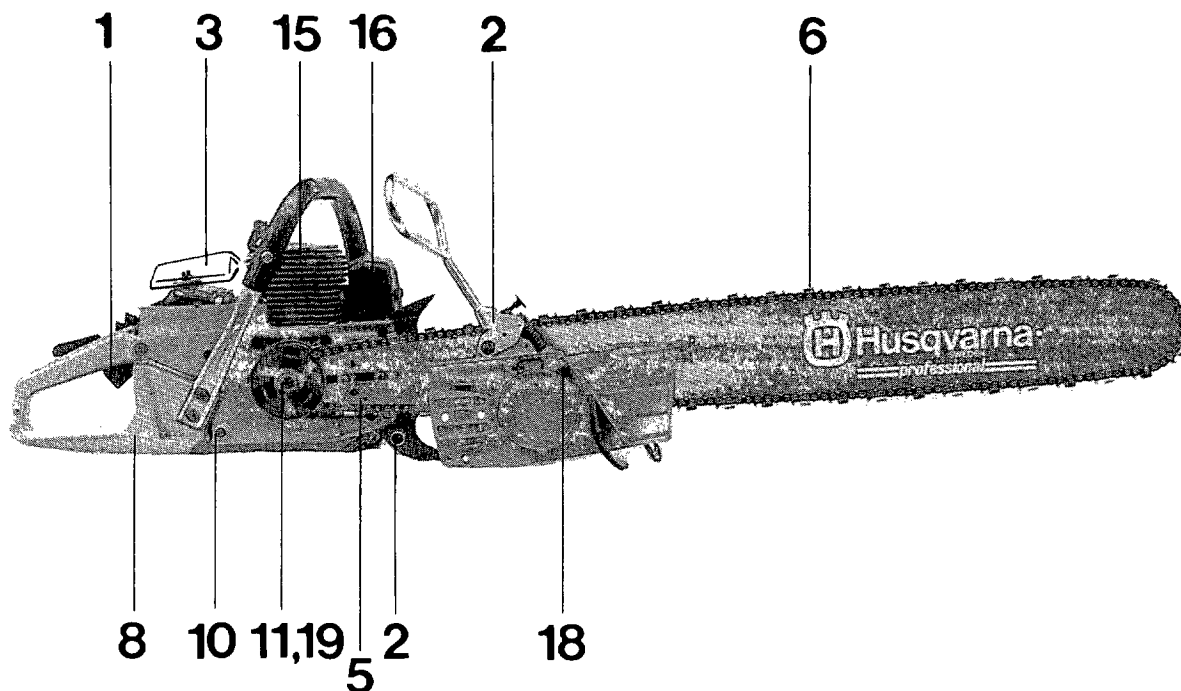
**NB!** Ne jamais se servir d'une tronçonneuse dont le silencieux est endommagé.

## Esp Silenciador

Su misión es amortiguar el nivel sonoro y desviar los gases de escape alejándolos del operario. Los gases de escape son calientes y pueden dar lugar a chispas que producirán incendios si los gases se dirigen a materiales secos y combustibles. Algunos amortiguadores llevan una rejilla especial para apagar las chispas. Si su sierra tiene este tipo de silenciador, limpiar la rejilla una vez por semana, preferentemente con un cepillo de puas de acero. **Si la rejilla tiene desperfectos, debe cambiarse.** Si la rejilla está obturada, se sobrecalienta la sierra y se producen daños en el cilindro y pistón.

**NOTA!** No utilizar nunca la sierra si el silenciador está en malas condiciones.





(E)

## Maintenance

Below you will find some general maintenance instructions. If you have more questions, contact your servicing dealer.

### Daily maintenance:

1. Check the throttle trigger for smooth operation. If any binding occurs, or if engine fails to return to idle, the saw should be taken to your dealer, before it is used again. Also, be sure that the trigger cannot be pulled until the throttle trigger lockout is depressed.
2. Clean the chain brake and check its function according to the instructions. Make sure that the chain catcher is undamaged. Otherwise replace it immediately.
3. Clean or replace the air filter as necessary. Check for damage or holes.
4. The bar should be turned daily for more even wear. Check the lubrication hole in the bar, to be sure it is not clogged. Clean the bar groove. If the bar has a sprocket tip, this should be lubricated.
5. Check the function of the oiler to be sure the bar and chain receive proper lubrication.
6. Sharpen the chain and check its tension and condition. Check the drive sprocket for wear. Replace if necessary.
7. Check the starter and starter cord for wear or damage. Clean the air intake slots on the starter housing.
8. Check for any loose nuts and screws and retighten if necessary.
9. Test the stop switch to be sure it shuts off the engine.

### Weekly maintenance:

10. Check that the AV elements are not soft or torn.
11. Lubricate the clutch drum bearing.
12. File off burrs, if any, on the sides of the bar.
13. Clean the spark plug and check the gap. The correct gap is 0.5 mm (.020 in).
14. Check the starter and the recoil spring. Clean the fins on the flywheel.
15. Clean the cooling fins on the cylinder.
16. Clean or change the screen in the muffler.
17. Clean the carburettor body and air box.

### Monthly maintenance:

18. Check the brake band on the chain brake for wear.
19. Check the clutch centre, clutch drum and clutch spring for wear.
20. Clean the outside of the carburettor.
21. Check the fuel filter. Change if necessary.
22. Flush the inside of the fuel tank with gasoline.
23. Flush the inside of the oil tank with gasoline.
24. Check all cables and connections.

(D)

## Wartung

Nachstehend folgen einige allgemeine Wartungsanweisungen. Weitere Anweisungen erhalten Sie von Ihrer Service-Werkstatt.

### Tägliche Wartung

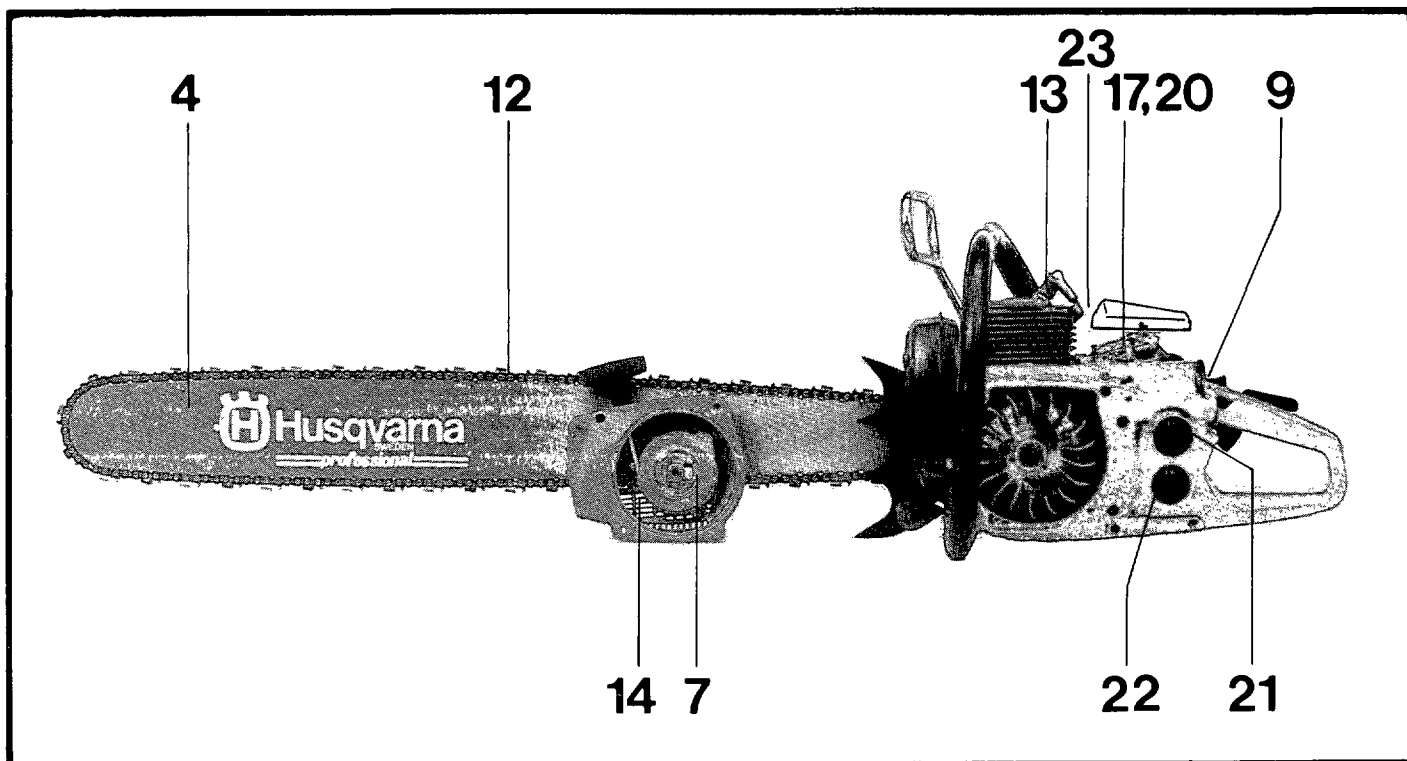
1. Die im Gashebel enthaltenen Teile auf Funktionssicherheit prüfen. (Gassperre, Gashebel und Startgassperre).
2. Kettenbremse reinigen und dessen Funktion auf Sicherheit prüfen. Den Kettenfänger auf Beschädigungen hin prüfen. Falls erforderlich, wechseln.
3. Luftfilter reinigen. Falls erforderlich erneuern.
4. Damit der Verschleiss gleichmässiger wird, die Schiene täglich umdrehen. Nachsehen, dass das Schmierungsloch in der Schiene nicht verstopft ist. Kettennut reinigen. Bei Schienen mit Umlenkstern ist derselbe abzuschmieren.
5. Ölsystem für Schiene und Kette kontrollieren.
6. Kette schärfen und auf Spannung und Zustand überprüfen. Kettenrad auf abnormalen Verschleiss überprüfen. Falls erforderlich, wechseln.
7. Startvorrichtung und Startseil kontrollieren und den Lufteinlass an der Startvorrichtung äusserlich reinigen.
8. Schrauben und Muttern nachziehen.
9. Funktion der Kurzschlusskontakte prüfen.

### Wöchentliche Wartung

10. Die Vibrationsdämpfer auf Beschädigung überprüfen.
11. Lager der Kupplungstrommel schmieren.
12. Falls erforderlich, Grate an den Schienenseiten planfeilen.
13. Zündkerze reinigen, Elektrodenabstand prüfen. Einstellen auf 0,5 mm.
14. Startvorrichtung und Rückholfeder kontrollieren. Schwungradflügel reinigen.
15. Zylinderkühlrippen reinigen.
16. Funknetz des Schalldämpfers reinigen oder wechseln.
17. Vergaserraum reinigen.

### Monatliche Wartung

18. Bremsband an der Kettenbremse auf Verschleiss überprüfen.
19. Kupplungszentrum, Kupplungstrommel und Kupplungsfeder auf Verschleiss überprüfen.
20. Vergaser äusserlich reinigen.
21. Benzinfilter kontrollieren. Falls erforderlich, erneuern.
22. Den Benzintank innen reinigen.
23. Den Kettenöltank innen reinigen.
24. Kabeln und Anschlüsse überprüfen.



(F)

## Entretien

Nous donnons ici quelques conseils de caractère général. Pour des questions plus précises, contacter votre réparateur.

### Entretien quotidien

1. Vérifier le bon fonctionnement des organes de sécurité joints à la commande des gaz. (Dispositifs de blocage.)
2. Nettoyer le frein de chaîne et en contrôler le bon fonctionnement. S'assurer que le capteur de chaîne est en bon état. Le remplacer si nécessaire.
3. Nettoyer le filtre à air. Le remplacer si nécessaire.
4. Retourner le guide-chaîne tous les jours pour répartir l'usure. S'assurer que le trou de lubrification n'est pas obturé. Nettoyer la gorge. Lubrifier la roulette si le guide en est équipé.
5. S'assurer que guide et chaîne sont correctement alimentés en huile.
6. Aiguiser la chaîne et en contrôler la tension et l'état général. Examiner le pignon d'entraînement de la chaîne et le remplacer s'il est usé.
7. Vérifier l'état du lanceur, de la corde et nettoyer l'extérieur de la prise d'air du lanceur.
8. S'assurer que tous les vis et écrous sont bien serrés.
9. Vérifier le bon fonctionnement de l'interrupteur.

### Entretien hebdomadaire

10. S'assurer que les amortisseurs ne sont pas endommagés.
11. Graisser le roulement du tambour d'embrayage.
12. Limer les bavures éventuelles sur les côtés du guide-chaîne.
13. Nettoyer la bougie et vérifier l'écartement des électrodes (0,5 mm).
14. Contrôler le lanceur et le ressort de rappel. Nettoyer les ailettes du ventilateur sur le volant.
15. Nettoyer les ailettes de refroidissement du cylindre.
16. Nettoyer ou remplacer la grille pare-étincelles du silencieux.
17. Nettoyer le compartiment du carburateur.

### Entretien mensuel

18. Inspecter le degré d'usure de la bande de frein.
19. Inspecter le degré d'usure du moyeu, du tambour, et du ressort d'embrayage.
20. Nettoyer l'extérieur du carburateur.
21. Inspecter le filtre à essence, remplacer si nécessaire.
22. Nettoyer l'intérieur du réservoir d'essence.
23. Nettoyer l'intérieur du réservoir d'huile.
24. Inspecter tous les câbles et raccords.

(Esp)

## Mantenimiento de la motosierra

Siguen a continuación algunas instrucciones generales de mantenimiento. Ante cualquier duda, consulte a su taller de servicio.

### Controles diarios

1. Controlar que funcionan correctamente los componentes del acelerador (los diferentes seguros).
2. Limpiar el freno de cadena y comprobar su funcionamiento desde el punto de vista de la seguridad. Controlar que el captor de cadena no tiene daños y cambiarlo en caso necesario.
3. Limpiar el filtro de aire o cambiarlo en caso necesario.
4. A fin de obtener un desgaste más uniforme, dar la vuelta a la espada cada día. Controlar que no está obturado el orificio para la lubricación de la espada. Limpiar la ranura de la espada. Si la espada tiene piñón en la punta, lubricarlo.
5. Comprobar que la espada y la cadena reciben suficiente aceite.
6. Afilar la cadena y controlar su tensado y estado. Controlar que el piñón de la cadena no está anormalmente desgastado, y cambiarlo en caso necesario.
7. Controlar el aparato de arranque, el cabo de arranque y limpiar exteriormente la toma de aire.
8. Controlar que están bien apretados los tornillos y tuercas.
9. Controlar que funciona el contacto de cortocircuito.

### Controles semanales

10. Controlar que no están dañados los aisladores de vibraciones.
11. Lubricar los cojinetes del tambor del embrague.
12. Quitar eventuales rebarbas a los lados de la espada.
13. Limpiar la bujía y controlar que la separación entre electrodos es de 0,5 mm.
14. Controlar el aparato de arranque y el muelle de retorno. Limpiar las aletas del ventilador en el volante.
15. Limpiar las aletas de refrigeración del cilindro.
16. Limpiar o cambiar la rejilla apagachispas del silenciador.
17. Limpiar el alojamiento del carburador.

### Controles mensuales

18. Controlar el desgaste de la cinta del freno de cadena.
19. Controlar el desgaste del centro del embrague, del tambor y del muelle.
20. Limpiar el carburador por el exterior.
21. Controlar el filtro de combustible o cambiarlo si es necesario.
22. Limpiar interiormente el depósito de combustible.
23. Limpiar interiormente el depósito de aceite.
24. Controlar todos los cables y conexiones.

(E)

### Chain maintenance — safety

For the personal safety, it is of great importance, that the bar and chain combinations of so called low kick type are used and that the cutting equipment is maintained correctly.

Important notes:

- Chain tension
- Sharpening
- Lubrication
- Check — maintenance

(D)

### Kettenpflege — Sicherheit

Für Ihre persönliche Sicherheit ist es sehr wichtig, Schienen- und Ketten-kombinationen des sog. „Lowkick“-Typs zu verwenden und die Schneidausrüstung richtig zu pflegen.

Wichtige Punkte:

- Kettenspannung
- Schärfen
- Schmierung
- Prüfung — Wechsel

(F)

### Entretien de la chaîne — sécurité

Il est de la plus grande importance pour la sécurité personnelle que les ensembles guide-chaînes — chaînes soient du type lowkick et que l'équipement soit correctement entretenu.

Points importants:

- Tension de la chaîne
- Affûtage
- Lubrification
- Contrôle — remplacement

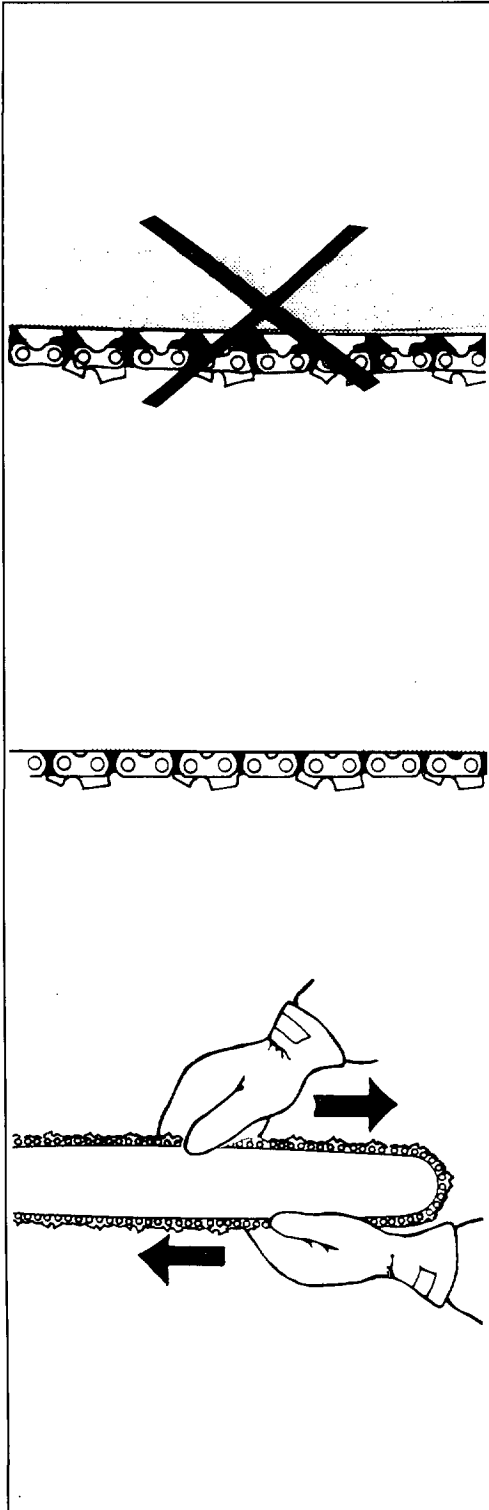
(Esp)

### Mantenimiento de la cadena — seguridad

Para la seguridad personal es de máxima importancia que se usen combinaciones de espada y cadena del tipo "low kick" y que el equipo de corte se cuide correctamente.

Puntos importantes:

- Tensado de la cadena
- Afilado
- Lubricación
- Control — cambio



(E)

#### Chain tension

A too loose chain may jump off the bar and cause injuries. This is also the most frequent cause of chain problems. A too loose chain can also ruin the chain, bar and drive sprocket.

Chain tension should be checked frequently during work and corrected if necessary.

**WARNING!** Make sure that the engine is shut off.

Tension the chain as tight as possible, but so it can still be pulled easily along the bar by hand.

**CAUTION!** Check after tensioning by pulling the chain in the normal direction of rotation. Always wear gloves to protect your hands from injury.

(D)

#### Kettenspannung

Eine zu lose gespannte Kette kann zum Abspringen der Kette führen und so Verletzungen verursachen. Eine allzu lose gespannte Kette ist auch die am häufigsten vorkommende Ursache für die meisten Kettenprobleme. Eine zu lose Spannung verdirbt Kette, Schiene sowie Kettenrad. Die Kettenspannung ist daher oft zu überprüfen. (Achtung! Die Zündung muss dabei ausgeschaltet sein!).

Die Kette so fest wie möglich spannen, jedoch nur so fest, dass sie noch von Hand durchgezogen werden kann.

**ACHTUNG!** Die Kette nur in Drehrichtung ziehen! Bei Arbeiten mit der Kette immer Schutzhandschuhe tragen.

(F)

#### Tension de la chaîne

Une chaîne trop lâche peut causer des sorties de gorge et entraîner des accidents corporels. Une chaîne franchement trop lâche est la cause principale de la plupart des problèmes associés à la chaîne. Une tension insuffisante endommage la chaîne, le guide et le pignon d'entraînement. Vérifier la tension fréquemment. (NOTE! le contact doit être coupé.)

Tendre la chaîne aussi fort que possible, la chaîne doit cependant pouvoir être avancée à la main.

**NOTE!** Toujours tirer la chaîne dans le sens de rotation. Utiliser des gants pour toute manipulation de la chaîne.

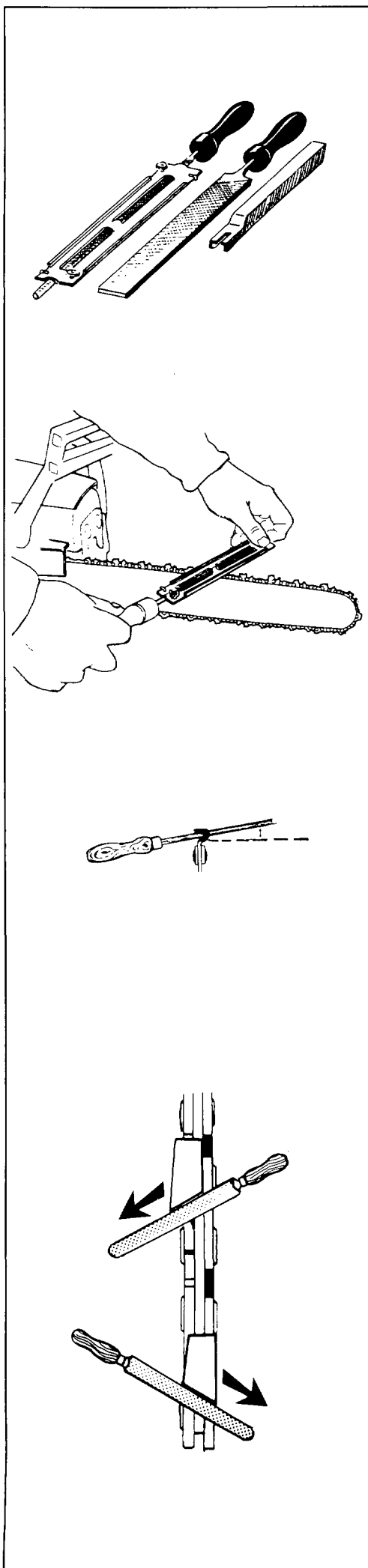
(Esp)

#### Tensado de la cadena

Si la cadena no está debidamente tensada, puede saltar y dar lugar a accidentes y es también la causa principal del mayor número de problemas con la cadena. Un tensado demasiado flojo destruye la cadena, la espada y el piñón. Controlar a menudo el tensado (NOTA! con el encendido desconectado).

Tensar la cadena lo más fuerte posible, pero no tanto que sea difícil hacerla girar con la mano.

**NOTA!** Tirar siempre de la cadena en el sentido de rotación. Usar guantes siempre que se manipule la cadena



## (E) Sharpening

Never cut with a dull saw chain. A chain which does not cut unless you press it hard against the wood is damaged, dull or incorrectly filed.

In order to file the chain correctly you need: round file, file holder, flat file and a depth gauge tool.

By using the correct file size (see the table) and an file holder with a marked filing angle, it is easier to receive a good result.

**NOTE!** Check that the drive link does not have a too large play in the bar groove. This can give an incorrect filing result.

Always file from the inside of the teeth and out. Then turn the saw and file on the other side.

In order to receive a straight cut in the wood, all the teeth should be filed to the same length.

If the chain is filed regularly, only a few strokes are needed on every saw tooth.

For the best performance, every chain type has different cutting angles, file sizes and filing depth. See the table.

## (D) Schärfen

Nie mit einer stumpfen Kette sägen. Eine Kette, die nicht schneidet, ohne dass man sie gegen das Holz drücken muss, ist entweder stumpf, falsch geschärft worden, oder die Zähne sind beschädigt.

Folgende Werkzeuge werden für ein richtiges Schärfen der Kette benötigt:

Eine Rundfeile, ein Feilenhalter, eine Flachfeile und eine Tiefenbegrenzerlehre.

Durch Verwendung der richtigen Feilengrösse (siehe Aufstellung) und einem Feilenhalter, wo die Schärfwinkel als Strichmarkierungen eingeprägt sind, ist es einfacher ein richtiges Resultat zu erhalten.

**ACHTUNG!** Prüfen, dass die Treibglieder kein zu grosses Spiel in der Schienennut haben. Es könnte ein falsches Schärferesultat ergeben.

Stets die Zähne von innen nach aussen feilen und die Feile beim Zurückführen etwas anheben.

Zuerst alle Zähne auf einer Seite feilen, dann die Säge umdrehen und die Zähne auf der anderen Seite feilen.

Alle Zähne müssen gleich lang gefeilt werden, um einen geraden Schnitt im Holz zu bekommen.

Wird die Kette regelmässig geschärft, genügen meist ein paar Feilstriche.

Jeder Kettentyp hat für die optimale Leistung unterschiedliche Schärfwinkel, Feilendurchmesser und Schnittiefen. Siehe Aufstellung.

## (F) Affûtage

Ne jamais scier avec une chaîne émoussée. Les gouges de toute chaîne devant être forcée contre le bois pour couper sont soit endommagées, soit émoussées ou encore mal affûtées.

Pour l'affûtage on a besoin de: lime ronde, porte-lime, lime plate et jauge de profondeur.

Une lime de taille appropriée (voir tableau) et un porte-lime comportant les angles d'affûtage facilitent l'obtention d'un bon résultat.

**REMARQUE!** S'assurer que le maillon entraîneur ne présente pas trop de jeu dans la gorge du guide-chaîne. Ceci pourrait entraîner un affûtage de mauvaise qualité.

Toujours limer de l'intérieur de la gouge vers l'extérieur, soulager la lime pendant le mouvement de retour. Commencer par limer toutes les gouges du même côté, retourner la tronçonneuse et limer l'autre côté.

Pour obtenir une coupe droite dans le bois, amener toutes les gouges à la même longueur.

Si la chaîne est affûtée régulièrement, quelques coups de limes par gouge suffiront.

Chaque chaîne a des performances optimales pour des angles, des dimensions de limes, de profondeurs de gouge bien déterminées. Voir le tableau.

## (Esp) Afilado

No aserrar nunca con una cadena roma. Una cadena que no corta sin tener que apretarla contra la madera es señal de que está dañada, embotada o mal afilada.

Para un afilado correcto de la cadena utilizar: una lima redonda, un soporte de lima, una lima plana y un calibre de profundidad.

Para un buen resultado utilizar siempre la dimensión de lima correcta (véase la tabla) y un soporte de lima con el ángulo de afilado marcado.

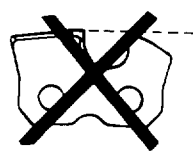
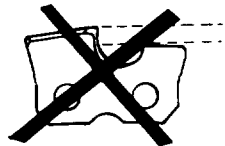
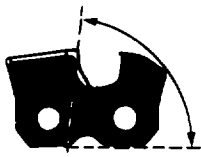
**NOTA!** Controlar que el eslabón motriz no tenga juego demasiado grande en la ranura de la espada. Este puede dar un resultado desfavorable.

Afilar desde la cara interior de los dientes y hacia afuera, con pasos suaves en las vueltas. Afilan todos los dientes de un lado primero y dar luego la vuelta a la sierra y afilar los del otro lado.

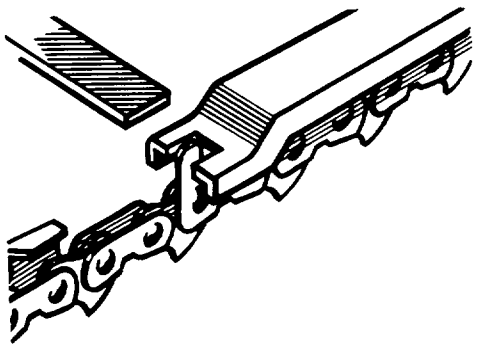
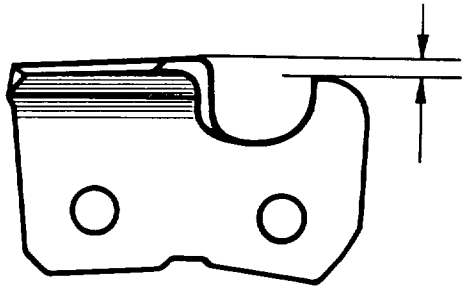
Atender a que todos los dientes se afilen a la misma longitud.

Si se lima la cadena con regularidad, sólo se requieren unas pocas pasadas para cada diente.

Cada tipo de cadena tiene sus mejores prestaciones a diferentes ángulos de corte, dimensiones de lima y profundidad de corte, véase la tabla.



ca 0,75 mm (.030 in)



**(E)** **WARNING!** If a too small filing size is used or the file is kept too deep in the cutting tooth, the chain will be dangerously aggressive. This means that kick-back can occur.

**Depth gauge**

In order to receive the best performance and life time of the chain, always keep the prescribed depth gauge setting.

A too big depth gauge makes the chain dangerously aggressive. This means that kickback can occur.

The depth gauge of the cutting tooth is checked with a depth gauge tool (measurement, see table).

**NOTE!** The chain should be filed before the depth gauge is checked. An adjustment of the depth gauge is done with a flat file. Round off the corner of the depth gauge, afterwards.

**(D)** **WARNUNG!** Wird ein zu kleiner Feilendurchmesser verwendet oder wird die Feile am Zahn zu tief gehalten, wird die Kette aggressiv, d.h. sie schlägt leichter zurück.

**Tiefenbegrenzer**

Um optimale Leistung und Lebensdauer der Kette zu erreichen, muss der vorgeschriebene Tiefenbegrenzerabstand stets eingehalten werden. Zu grosse Tiefenbegrenzungen machen die Kette aggressiv, d.h. sie schlägt leichter zurück.

Eine Tiefenbegrenzerlehre benutzen, um die Tiefenbegrenzung des Zahns zu prüfen. (Massangaben siehe Aufstellung).

**ACHTUNG!** Vor dem Prüfen der Tiefenbegrenzung muss die Kette geschärft sein. Die Einstellung des Tiefenbegrenzerabstandes mit einer Flachfeile vornehmen und die Kanten abrunden.

**(F)** **ATTENTION!** Si la lime est d'un diamètre trop petit et/ou si la lime est passée trop en profondeur la chaîne devient dangereusement agressive, c'est à dire qu'elle aura une plus forte tendance à être projetée en arrière (rebond).

**Limiteur de profondeur**

Afin d'obtenir performances et durée de vie optimales il importe de toujours respecter les cotes correctes des limiteurs de profondeur. Des limiteurs trop bas rendent la chaîne dangereusement agressive, c'est à dire qu'elle aura une plus grande tendance au rebond.

Le contrôle de la hauteur des limiteurs de profondeur se fait à l'aide de la jauge de profondeur (voir le tableau pour les cotes correctes).

**REMARQUE!** La chaîne doit être affûtée avant de procéder au contrôle de la hauteur des limiteurs de profondeur. La rectification des limiteurs se fait à l'aide d'une lime plate. Arrondir l'angle après rectification.

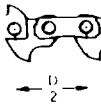






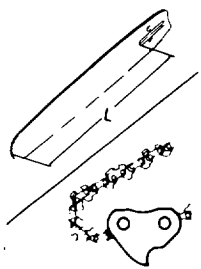
**(Esp)** **ADVERTENCIA!** Si se utiliza una lima de diámetro demasiado pequeño o si se coloca a demasiada profundidad en los dientes, la cadena se vuelve peligrosamente agresiva: es decir que su tendencia es mayor a producir lanzamientos.

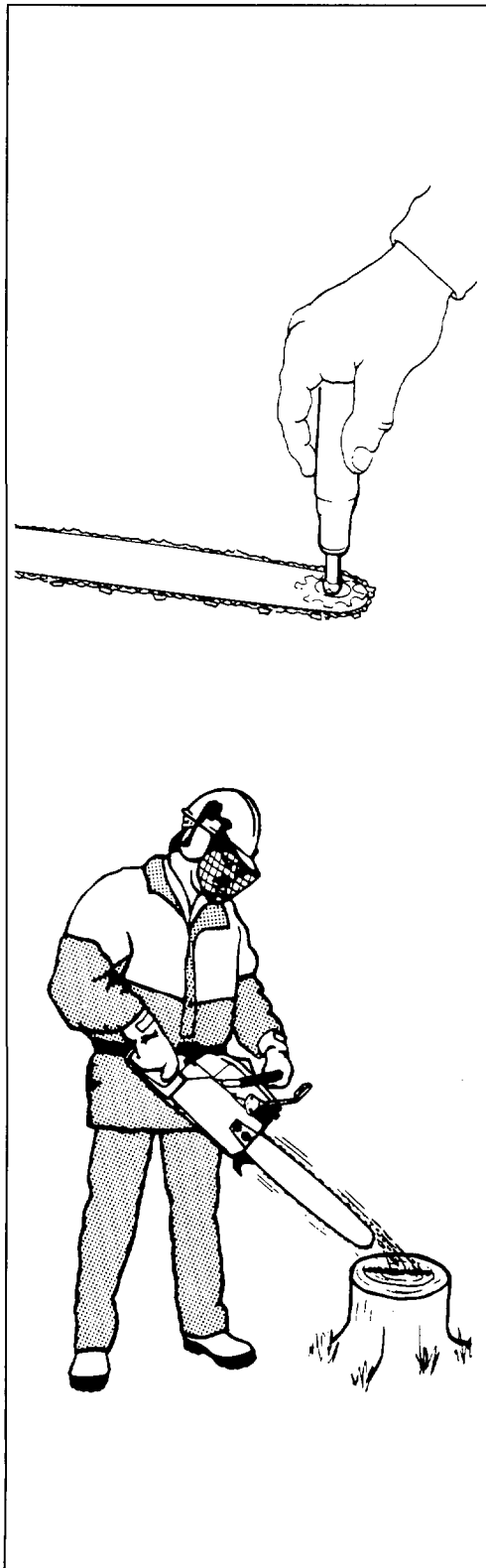
**Profundidad de corte**

Al objeto de conseguir las mejores prestaciones y longevidad de la cadena, deberá respetarse siempre la cota relativa a la profundidad de corte. Si ésta es demasiado grande, la cadena se vuelve muy agresiva, es decir, que tiene mayor propensión a lanzamientos.

La profundidad de corte puede controlarse con una plantilla (véase la tabla).

**NOTA!** Antes de controlar la profundidad de corte, afilar la cadena. El ajuste de la profundidad de corte se hace con una lima plana. Redondear después las esquinas.

							
Pitch Teilung Pas Paso	Gauge Lehre Gorge Calibre "/mm	File size Feilengrösse Diamètre de lime Tamaño de lima "/mm	85°	35°	10°	"/mm	24"/60:64, 28"/71:84 34"/91:100
.404"	.063/1,6	7/32 / 5,5					



## E Chain lubrication

Fill up the chain oil tank with chain oil each time you fuel. Never run the chain dry. Insufficient oil may cause friction which leads to cracks in the links. Waste oil must be avoided for the same reason. Always use a proper chain oil which is of the non-flying type and stands the pressure of the cutters. Bars provided with nose sprockets are to be lubricated when refilling. Clean bar groove and oil filling hole regularly.

### Checking the lubrication

Direct the nose of the guide bar against a bright object, at a distance of abt 20 cm (8"). Run the saw at 3/4 full throttle for 1/2—1 minute and check that there is oil sprayed on the object.

### Check daily for:

- Cracks in rivets and links of the chain.
- Excessive wear on side links and cutters or stiffness in the chain.
- A cutter should never be filed to less than 0.15 inch or 4 mm.
- Correct depth gauge setting.

NOTE! Change the drive sprocket each time you fit a new chain.

## D Kettenschmierung

Beim Tanken, jedesmal Kettenöl nachfüllen. Die Kette darf niemals trockenlaufen. Zu wenig oder gar kein Öl kann eine sog. Reibungserhärtung verursachen, die Risse in den Kettengliedern zur Folge hat. Altöl führt auch zu solchen Schäden. Daher immer nur Kettenöl für Motorsägen, das hohen Druck aushält, verwenden und das nicht gleich wieder von der Kette weggeschleudert wird. Schienen mit Umlenkstern sind jedesmal beim Tanken mit der Fettpresse zu schmieren. Die Schienennut und die Ölbohrungen in regelmässigen Zeitabständen säubern.

### Kontrolle der Schmieranlage

Die Schienenspitze in einem Abstand von etwa 20 cm gegen einen festen hellen Gegenstand richten. Nach einem Lauf von 1/2—1 Minute auf 3/4 Gas, soll am Gegenstand ein deutliches Ölsprühen zu sehen sein.

### Prüfung

Die Kette ist täglich zu prüfen. Dabei ist auf folgendes besonders achtzugeben: • Sichtbare Risse in Nieten und Gliedern? • Ist die Kette steif und sind die Nieten und Glieder stark abgenutzt? • Sind die Schneidezähne noch mindestens 4 mm lang? • Liegt der Tiefenbegrenzer auf der richtigen Höhe?

ACHTUNG! Bei der Montage einer neuen Kette, ist es besonders wichtig das Kettenrad auszuwechseln.

## F Lubrification

A chaque plein d'essence, faire le plein d'huile de chaîne. Ne jamais faire tourner la chaîne à sec d'huile. Trop peu d'huile ou pas d'huile du tout peut causer une trempe des maillons par friction, ce qui à son tour les fait craquer facilement. De l'huile usagée entraîne les mêmes dommages. Pour cette raison, utiliser une huile spéciale chaîne, supportant les fortes pressions et restant sur la chaîne en mouvement. Graisser le guide-chaîne et sa roulette à la burette, à l'occasion de chaque plein d'essence. Nettoyer régulièrement la gorge du guide et l'orifice de graissage.

### Contrôle de la lubrification

Pour contrôler la lubrification de la chaîne, tenir le nez du guide vers un objet clair. Laisser marcher la tronçonneuse à 3/4 d'accélération pendant 1/2—1 minute. Après cet essai il doit y avoir un film d'huile sur la surface de l'objet.

### Inspection

Inspecter la chaîne tous les jours, et accorder une attention particulière aux points suivants:

- rivets et maillons criqués
- chaîne raide, usure anormale des rivets et maillons
- hauteur de gouges supérieure à 4 mm
- cale de profondeur à la hauteur correcte

NOTA! Monter un pignon d'entraînement neuf à chaque remplacement de la chaîne.

## Esp Lubricación

Llenar siempre aceite de cadena cada vez que se carga combustible. No hacer funcionar nunca la cadena en seco. La escasez o la ausencia de aceite puede producir el templado del material, debido a la fricción, y la formación de grietas. También los aceites usados pueden producir los mismos daños. Usese pues aceite para cadenas, que tiene elevada resistencia a las presiones y no es expulsado por la cadena. Las espadas con piñón en la punta deben lubricarse con jeringa al hacer la reposición de combustible. Limpiar regularmente la ranura de la espada y el orificio de aceite.

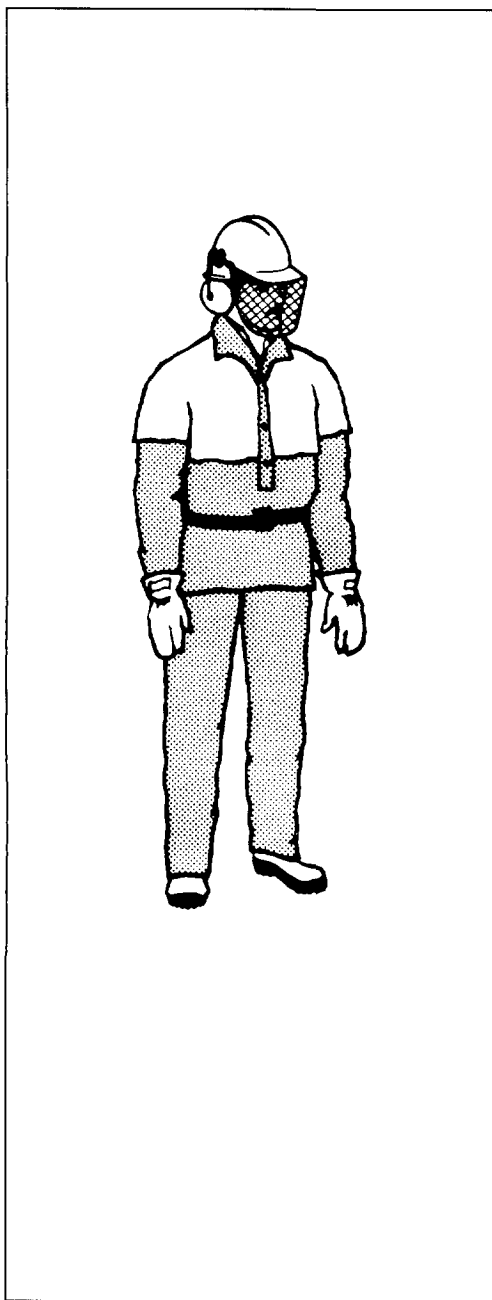
### Control de la lubricación

Enfilar la punta de la espada contra un objeto luminoso de una distancia de 20 cm. Cortar la sierra 1/2—1 minuto en 3/4 gas. Una difusión de aceite obvio se ve en el objeto.

### Mantenimiento

Controlar diariamente: • si hay grietas visibles en remaches y eslabones de la cadena • si la cadena esta rígida y si hay desgaste anormal en remaches y eslabones • que, por lo menos, queden 4 mm de material de los dientes cortantes • que el espolón está a la altura correcta

Al montar una cadena nueva es particularmente importante cambiar el piñón rueda de la punta.



## (E) Equipment needed

### Clothing

The proper clothing and equipment (as shown) protect you from many potential hazards such as lacerations, thrown objects, and hearing loss.

Always wear:

- safety helmet
- ear protection
- visor or goggles
- heavy-duty non-slip gloves
- safety pants or chaps
- boots with steel toe caps and no-slip soles

## (D) Empfohlene Ausrüstung

### Kleidung

Geeignete Kleidung und Ausrüstung (wie abgebildet) schützt Sie gegen viele Gefahren und Verletzungen wie z. B. Schnittwunden, umherfliegende Gegenstände und Beeinträchtigung des Gehörs.

Verwenden Sie immer:

- Schutzhelm
- Gehörschutzkapseln
- Schutzbrille oder Visier
- Verschleissfeste Handschuhe (die nicht gleiten)
- Sog. Sicherheitshosen oder Hosen mit Beinschutz
- Stiefel mit Stahlkappe und rutschfester Sohle

## (F) Equipement recommandé

### Vêtements

Des vêtements et un équipement corrects (voir illustr.) protègent des risques encourus comme par exemple les coupures, projections et dégradation de l'ouïe.

Toujours porter:

- Casque
- Protecteur d'oreilles
- Lunettes ou écran de protection
- Gants robustes (et ne glissant pas)
- Pantalons de sécurité ou pantalons avec renforts de protection
- Bottes à embout acier et semelles antidérapantes

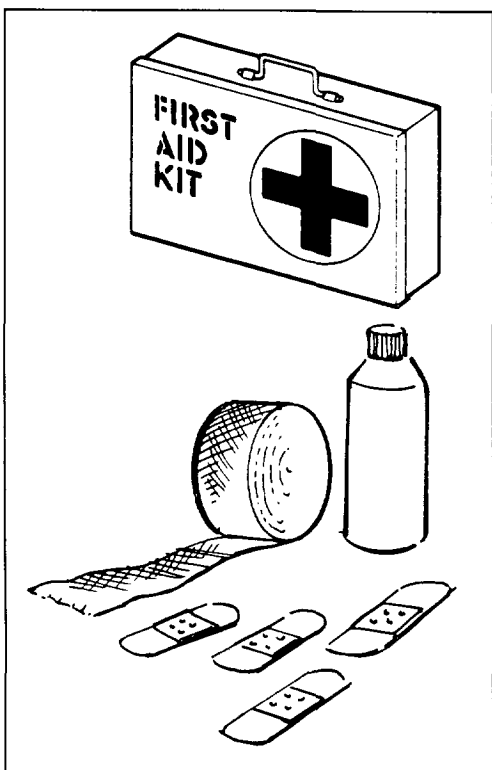
## (Esp) Equipo recomendado

### Ropa

Para evitar daños como, por ejemplo, cortes, golpes de objetos proyectados con fuerza, reducción de la capacidad auditiva y otros accidentes, llevar siempre la ropa y equipo adecuados (que se muestran).

Utilizar siempre:

- casco protector
- auriculares protectores
- gafas protectoras o visera
- guantes resistentes (que no se deslicen)
- pantalones de seguridad o con pernera protectora
- botas con puntera de acero y suela antideslizante



## (E) First aid kit

A first aid kit approved by the Red Cross or an organization of similar stature should always be carried in case of injury in the field. A kit should contain large dressings for lacerations, splints and slings for fractures, antiseptic and other optional items for your safety and convenience such as insect repellent.

## (D) Verbandkasten

Für einen evtl. Unglücksfall sollen Sie immer einen Verbandkasten mitnehmen, der Verbandzeug für Schnittwunden enthalten soll, Armschlingen und Schienen für Brüche, Antiseptikum und weiteres Material für Ihre Sicherheit und Bequemlichkeit wie z. B. Insektenbekämpfungsmittel.

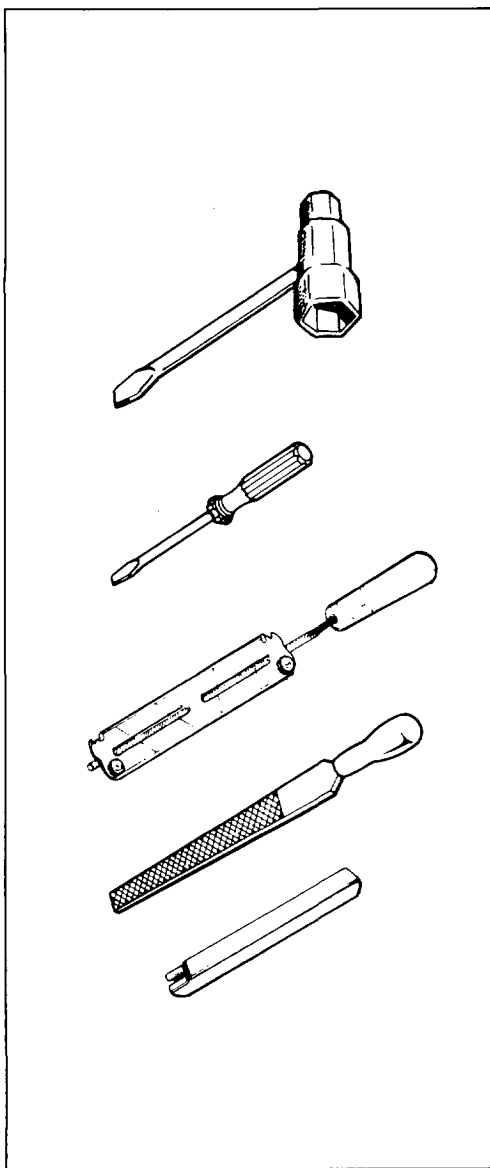
## (F) Trousse de secours

Toujours emmener une trousse de secours pour pouvoir faire face à l'éventualité d'un accident. La trousse doit comporter des pansements pour les entailles, des attelles et des pointes pour les fractures, ainsi que d'autres accessoires pour votre sécurité et votre confort, comme un produit contre les moustiques, par exemple.

## (Esp) Botiquín

Llevar siempre un botiquín de urgencia con gasas para cortes, tablillas y cabestrillos para roturas de huesos, desinfectantes y otras cosas para aumentar su seguridad y comodidad, por ejemplo, insecticidas.





### E Tools and materials

The tools and material shown are absolutely essential for routine everyday safe operation and maintenance of a chain saw.

**T-wrench** — This type of wrench or its equivalent should always be carried with your chain saw. The wrench is needed to adjust chain tension which must be correctly adjusted for safer cutting.

**Small screwdriver** — Used for carburetor adjustment.

**Files** — You need one round file with file holder to sharpen the cutting teeth of the chain and one flat file and depth gauge tool for filing the depth gauge.

### D Werkzeug und Material

Die gezeigten Werkzeuge und Materialien sind für eine sichere Ausführung der Arbeit und eine richtige Wartung der Motorsäge absolut notwendig.

**T-Schlüssel** — Dieser Typ eines Kombinationsschlüssels oder ein vergleichbarer soll immer zusammen mit der Motorsäge mitgenommen werden. Der Kombischlüssel wird zum richtigen Einstellen der Kettenspannung verwendet, um ein sicheres Sägen zu gewährleisten.

**Kleiner Schraubenzieher** — Dieser Schraubenzieher soll zum Einstellen des Vergasers verwendet werden.

**Feilen** — Verwenden Sie eine Rundfeile mit Feilenhalter zum Schärfen der Sägezähne an der Kette sowie eine Flachfeile und Tiefenbegrenzerlehre zum Schärfen der Tiefenbegrenzer.

### F Outils et matériel

Les outils et le matériel illustrés sont absolument nécessaires pour pouvoir travailler en sécurité et entretenir la tronçonneuse correctement.

**Cle tubulaire multiple** — Avoir toujours ce type de clé ou similaire sur soi. Sert à régler la tension de la chaîne, un facteur de sécurité pendant le travail à la tronçonneuse.

**Petit tournevis** — Sert au réglage du carburateur.

**Limes** — Utiliser une lime ronde et un porte-lime pour affûter la chaîne et une lime plate avec une jauge de profondeur pour les limiteurs de profondeur.

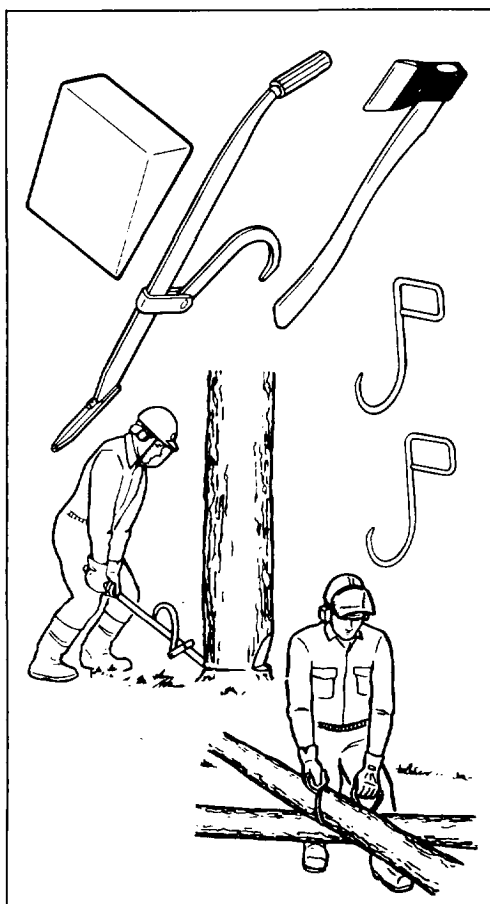
### Esp Herramientas y material

Las herramientas y material que se muestran aquí son absolutamente necesarios para trabajar con seguridad y un correcto mantenimiento de la motosierra.

**Llave combinada** — Este tipo de llave, o equivalente, debe llevarse siempre junto con la motosierra. Se utiliza para ajustar el tensado de la cadena, que ha de ser correcto para trabajar con seguridad.

**Destornillador pequeño** — Se utiliza para ajustar el carburador.

**Limas** — Utilizar una lima circular con soporte para afilar los dientes de la cadena, y una plana y un calibre de profundidades para afilar los resaltes.



### E Forestry tools

**Wedge** — You should carry at least one non-metal wedge to help remove a stuck saw safely.

**Axe** — Useful for trimming and clearing work that is hazardous or not recommended for a chain saw.

**Felling lever and hook** — The felling lever is used to assist in felling a tree, and the hook can be used to move a felled tree.

### D Forstwerkzeug

**Fällkeil** — Sie sollten wenigstens einen Keil aus Nichtmetall bei sich haben, um auf sichere Weise eine festgesägte Motorsäge befreien zu können.

**Axt** — Zur Beseitigung von Unterholz; eine Arbeit, die gefährlich sein kann oder nicht mit der Motorsäge ausgeführt werden soll.

**Fällheber und Sapine** — Der Fällheber ist ein Hilfswerkzeug zum Fällen von Bäumen und die Sapine ist ein Werkzeug zum Wegziehen gefällter Bäume.

### F Matériel forestier

**Coin d'abattage** — au moins un coin non métallique afin de pouvoir dégager en sécurité la tronçonneuse prise dans un tronc.

**Hache** — utile pour l'ébranchage qui pourrait être dangereux ou mal adapté au travail à la tronçonneuse.

**Lever d'abattage et croc** — le lever d'abattage facilite l'abattage et le croc sert à déplacer les troncs abattus.

### Esp Herramientas para el bosque

**Cuña** — llevar, por lo menos, una cuña no metálica, para poder desatranca con seguridad la motosierra.

**Hacha** — útil en los desbroces peligroso o para los que no se recomienda la motosierra.

**Bichero y gancho** — El bichero se utiliza para talar los árboles y el gancho para desplazarlos cuando están ya abatidos.

E

## General

Avoid cutting in adverse weather conditions, such as dense fog, heavy rain, high winds, etc. Adverse weather is often tiring to work in and creates potentially dangerous conditions such as slippery ground. High winds may force the tree to fall in an unexpected direction causing property damage or personal injury.

Never use a chain saw to pry or for any purpose for which it is not intended.

Avoid stumbling on obstacles such as stumps, roots, rocks, branches and fallen trees. Watch out for holes and ditches. Be extremely cautious when working on slopes or uneven ground. Shut off the saw when moving from one work place to another.

D

## Allgemeines

Vermeiden Sie, bei ungünstigen Wetterverhältnissen wie z. B. dichtem Nebel, kräftigem Regen, starkem Wind usw. zu sägen.

Bei schlechtem Wetter ist die Arbeit oft ermüdend und erzeugt besonders gefährlich Umstände wie z. B. glatte Unterlagen. Bei starkem Wind kann der Baum in eine unerwartete Richtung fallen und Sachschäden sowie Verletzungen verursachen.

Verwenden Sie die Motorsäge niemals zum Aufstemmen oder für etwas anderes, für das sie nicht vorgesehen ist.

Achten Sie auf Löcher und Gräben und vermeiden Sie es, über z. B. Baumstümpfe, Wurzeln und umgefallene Bäume zu stolpern. Seien Sie besonders vorsichtig bei der Arbeit an Abhängen und auf unebenem Boden. Stellen Sie den Motor der Säge ab, wenn Sie sich von einem Arbeitsplatz zum anderen begeben.

F

## Généralités

Eviter la coupe par mauvais temps, comme par exemple brume, pluie violente, fort vent etc.

Le travail par mauvais temps est souvent pénible et crée des conditions dangereuses, par exemple augmentation des risques de glissades. Un vent violent peut faire tomber un arbre dans une direction imprévue et causer des dégâts matériels ou corporels.

Ne jamais se servir de la tronçonneuse comme levier ou autre utilisation pour laquelle elle n'a pas été prévue.

Eviter de marcher sur les souches, racines ou troncs abattus. Se méfier des trous et fossés. Etre particulièrement vigilant sur les terrains en pente et irréguliers. Arrêter la tronçonneuse pendant

Always cut at wide-open throttle. A slow moving chain can easily catch and force the saw to jerk.

Don't be embarrassed to ask for help if you get into a cutting situation that seems difficult to you. To continue could be dangerous. For example — an obstacle such as power lines, close to the cutting area.

When cutting with the bottom part of the chain the reactive force will pull the saw away from you towards the wood you are cutting.

The saw will control the feeding speed and sawdust will be directed towards you.

Sägen Sie immer mit Vollgas. Eine Kette, die sich nur langsam bewegt, kann sich leicht festsetzen und bringt die Säge zum "Hacken".

Zögern Sie nicht, um Hilfe zu bitten, wenn Sie in eine Situation kommen, die Sie wahrscheinlich nicht selbst bewältigen können. Mit der Arbeit fortzusetzen, kann in solchen Fällen gefährlich sein, z. B., wenn sich eine Hochspannungsleitung in der Nähe Ihres Arbeitsbereichs befindet.

Beim Sägen mit dem unteren Teil der Kette will die entgegengesetzte Kraft die Säge von Ihnen weg zum Holz hin ziehen, in dem Sie sägen. Die Säge reguliert selbst den Druck und die Sägespäne werden nach hinten hin zu Ihnen befördert.

les déplacements d'un point à un autre.

Toujours scier à pleins gaz. Une chaîne à basse vitesse se coince facilement et imprime des secousses à la tronçonneuse.

Ne pas hésiter à demander du renfort si l'on se trouve dans une situation qui paraît trop délicate. S'entêter dans ces conditions peut être dangereux. Par exemple: proximité de lignes à haute tension.

Pendant le sciage avec la partie inférieure de la chaîne, la tronçonneuse est tirée vers le bois, en s'éloignant de l'utilisateur. La tronçonneuse règle seule la pression nécessaire, les copeaux sont projetés vers l'arrière, vers l'utilisateur.

Esp

## Generalidades

Evitar el trabajo cuando las condiciones atmosféricas son desfavorables, por ejemplo, en niebla densa, lluvia o viento fuertes, etc. El trabajo en mal tiempo es fatigoso y da lugar a circunstancias particularmente peligrosas, por ejemplo, suelos resbaladizos. Los vientos fuertes pueden obligar a los árboles a caer en una dirección imprevista y causar daños personales y materiales.

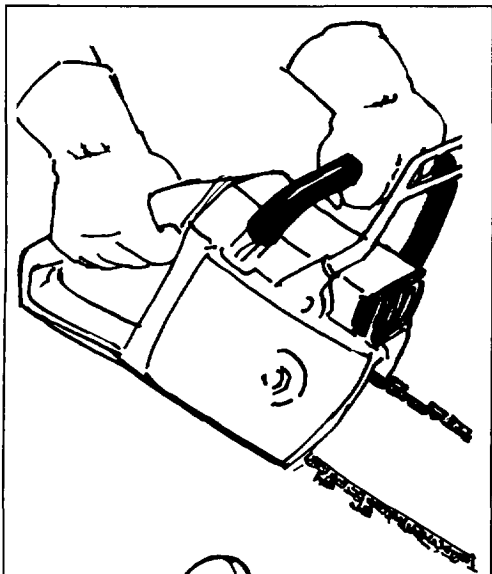
Nunca utilizar la motosierra para apalancar ni para otra cosa que no sea aserrar.

Procurar no caerse sobre tocones, raices y árboles caídos o en agujeros y zanjas. Ponga atención particular cuando trabaje en terreno inclinado y accidentado. Antes de desplazarse de un lugar a otro, pare la sierra.

Asierre siempre a plenos gases, pues si la cadena se mueve despacio, se atasca con facilidad y puede provocar sacudidas y lanzamientos en la sierra.

No dude en solicitar ayuda si se da cuenta que no puede dominar una situación. Proseguir el trabajo entonces puede ser peligroso; por ejemplo, si hay cables de alta tensión cerca del lugar de trabajo.

Cuando se sierra con la parte inferior de la cadena, la fuerza opuesta tiende a apartar la sierra del que la maneja y hacia la madera que se está aserrando. La sierra regula por sí misma la presión de avance, y los aserrines son expulsados hacia atrás.



- Ⓔ Always keep a firm grip on the saw with your right hand on the rear handle, your left hand on the front handle, and with your thumbs and fingers encircling the handle. With your hands in this position, you can best oppose and absorb reactive forces of your chain saw. Make sure your chain saw handles are in good condition, and free from moisture, oil and grease.

**WARNING!** Never use the saw with only one hand. You cannot control the saw properly and you may lose control and injure yourself severely.

The safest method is to cut with the bottom part of the chain. Sawing with the upper part makes it much more difficult to control the saw and increases the risk of kickback.

- Ⓕ Halten Sie die Säge immer fest mit beiden Händen mit der rechten Hand am hinteren Griff und der linken Hand am vorderen Griff. Daumen und Finger sollen die Griffe umschliessen. Haben Sie die Säge auf diese Weise im Griff, können Sie die Gegenkraft der Säge am besten auffangen. Sorgen Sie dafür, dass die Griffe der Säge immer in einwandfreiem Zustand sind und sich keine Feuchtigkeit, Öl oder Fett darauf befindet.

**WARNUNG!** Die Säge niemals mit nur einer Hand benutzen. Dabei haben Sie die Säge nicht richtig unter Kontrolle und können leicht den festen Griff verlieren, was zu ernsthaften Verletzungen führen kann.

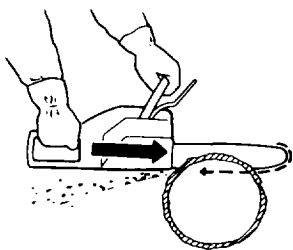
Am sichersten ist das Sägen mit dem unteren Teil der Kette. Beim Sägen mit dem oberen Teil lässt sich die Säge schlechter kontrollieren und das Risiko eines Rückstosses erhöht sich.



- Ⓖ Toujours tenir la tronçonneuse fermement, avec la main droite sur la poignée arrière et la main gauche sur la poignée avant, le pouce et les doigts de chaque main bien refermés sur les poignées. Les mains ainsi placées, on sera dans la meilleure position pour absorber et contrer les forces engendrées par la tronçonneuse. Veiller au bon état et à la propreté des poignées. Elles ne doivent être souillées ni par de l'humidité, de l'huile ni de la graisse.

**ATTENTION!** Ne jamais utiliser la tronçonneuse d'une seule main. On ne pourrait la contrôler correctement, et même risquer de perdre prise et de se blesser gravement.

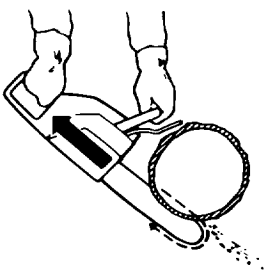
La méthode la plus sûre est celle consistant à scier avec la partie inférieure de la chaîne. Eviter d'en utiliser la partie supérieure. La tronçonneuse est alors beaucoup plus difficile à maîtriser; en outre, cette technique augmente les risques de rebond.

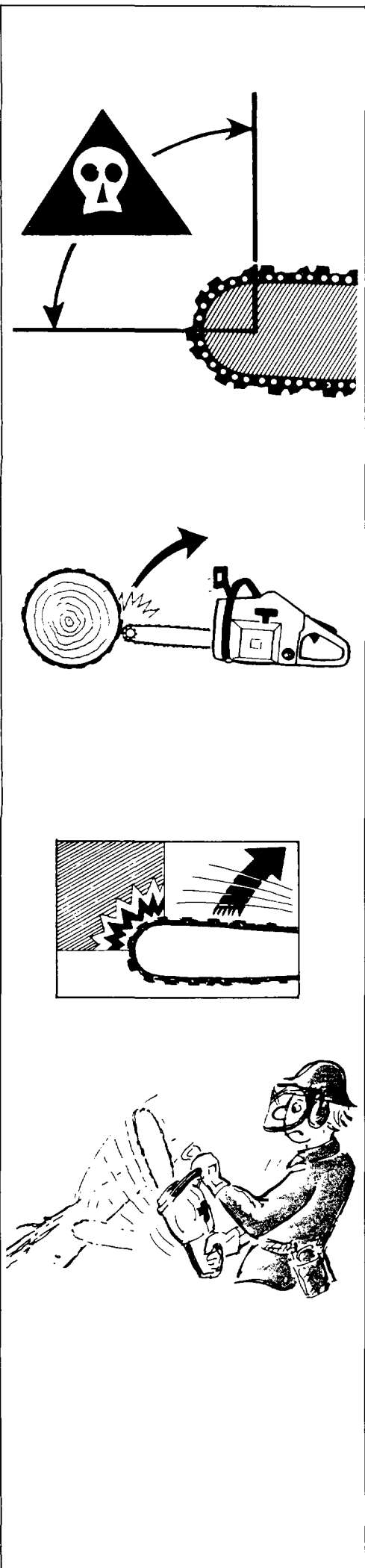


- Ⓔ<sup>(Esp)</sup> Sujete siempre la sierra firmemente con ambas manos, la mano derecha en el mango trasero y la mano izquierda en el mango delantero, los pulgares y dedos agarrando los mangos. Con ambas manos en esta forma es más fácil contrarrestar los movimientos de la sierra. Asegurarse de que los mangos están en buen estado y no están sucios de humedad, aceite o grasa.

**ADVERTENCIA!** Nunca utilizar la sierra con una sola mano, pues entonces no es posible controlarla bien y si se le cae puede producir graves daños.

El método más seguro es aserrar con la parte inferior de la cadena, pues con la superior es más difícil controlarla y se aumenta el riesgo de que se produzcan rebotes.



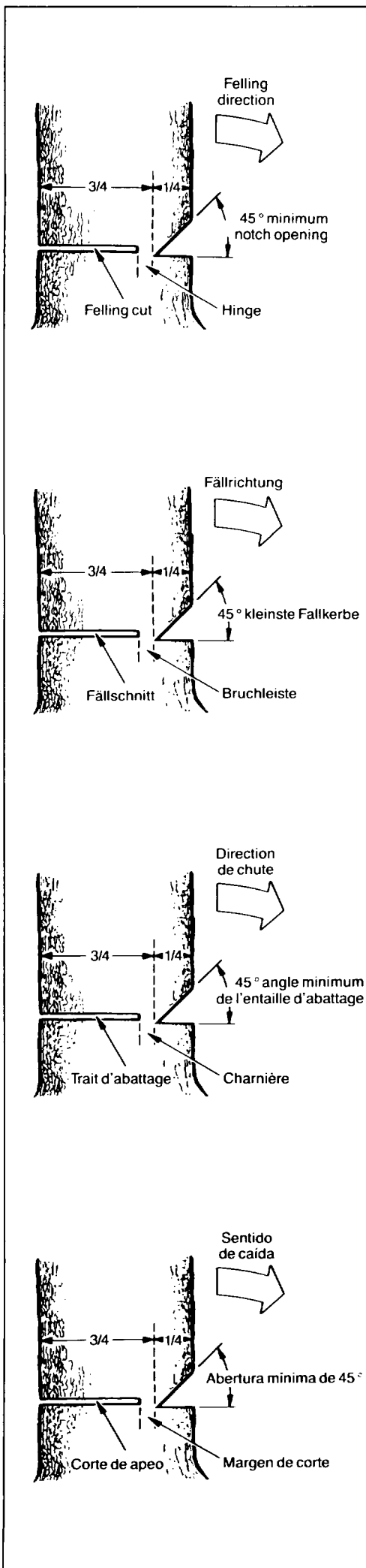


**E** **WARNING!** A majority of kickback accidents occur during limbing. Do not use the nose of the guide bar. Be extremely cautious and avoid contacting the log, other limbs or objects with the nose of the guide bar. Be extremely cautious of limbs under tension. They can spring back towards you and cause loss of control resulting in injury.

**D** **WARNUNG!** Die meisten Rückstoss-Unfälle entstehen beim Entästen. Sägen Sie daher nicht mit der Schienenspitze. Seien Sie äusserst vorsichtig und berühren Sie nicht den Stamm, andere Zweige oder Gegenstände mit der Schienenspitze. Seien Sie auch äusserst vorsichtig bei gespannten Zweigen, die zurückschnellen können, wobei Sie die Kontrolle verlieren und sich verletzen.

**F** **ATTENTION!** La plupart des accidents causés par le rebond ont lieu pendant l'ébranchage. Ne pas scier avec le nez du guide. Observer la plus grande prudence et éviter tout contact entre celui-ci et le tronc, d'autres branches ou objets quelconques. Se méfier également des branches pliées. Elles peuvent, en se dépliant brusquement, venir vous frapper et vous faire perdre la maîtrise de la tronçonneuse, ce qui peut entraîner des blessures.

**Esp** **ADVERTENCIA!** La mayor parte de rebotes — y accidentes — ocurren durante el desramado. No cortar con la punta de la espada. Proceder con la máxima precaución y evitar que la punta de la espada entre en contacto con el tronco, otras ramas u objetos. Tener también cuidado con las ramas que están tensadas, pues pueden dispararse haciéndole perder el control de la máquina y produciendo accidentes.



### E Basic rules for felling trees

Normally the felling consists of two main cutting operations — notching and making the felling cut.

Start making the upper notch cut on the side of the tree facing the felling direction. Look through the kerf as you saw the lower cut so you do not saw too deep into the trunk.

The notch should be deep enough to create a hinge of sufficient width and strength. The notch opening should be wide enough to direct the fall of the tree as long as possible.

Saw the felling cut from the other side of the tree and (3—5 cm) above the edge of the notch.

Never saw completely through the trunk. Always leave a hinge.

The hinge guides the tree. If the trunk is completely cut through, you lose control over the felling direction.

Insert a wedge or a felling lever in the cut well before the tree becomes unstable and starts to move. This will prevent the guidebar from binding in the felling cut if you have misjudged the falling direction. Make sure no people have come into the range of the falling tree before you push it over.

### D Grundregeln zum Fällen von Bäumen

Normalerweise besteht das Fällen aus zwei hauptsächlichlichen Verfahrensweisen: Fallkerbe und Fällschnitt.

Beginnen Sie das Ausschneiden der Fallkerbe immer mit dem Oberschnitt an der Baumseite der Fällrichtung. Behalten Sie dann den Einschnitt im Auge, wenn Sie den Unterschnitt machen. Die Fallkerbe muss ausreichend geöffnet sein, um den Baum während des Fallens so lange wie möglich zu steuern.

Sägen Sie den Fällschnitt von der anderen Seite des Baumes 3—5 cm über der Kante der Fallkerbe.

Den Stamm niemals ganz durchsägen. Lassen Sie immer eine Bruchleiste übrig, die den Baum steuert. Wenn Sie den Baum völlig durchsägen, haben Sie die Fallrichtung nicht mehr unter Kontrolle.

Setzen Sie rechtzeitig einen Fällkeil oder einen Fällheber in den Schnitt, bevor der Baum instabil wird und sich zu bewegen anfängt. Dadurch wird ein Festklemmen der Schiene im Fällschnitt verhindert, wenn Sie die Fallrichtung falsch beurteilt haben. Vergewissern Sie sich gründlich, dass sich keine Personen in der Reichweite des fallenden Baums befinden, bevor Sie den Baum fällen.

### F Règles générales à observer pour l'abattage

En principe, l'abattage se décompose en deux temps principaux: l'entaille d'abattage et le trait d'abattage.

Toujours commencer par le trait diagonal de l'entaille d'abattage, du côté choisi pour la chute de l'arbre. Regarder ensuite dans le trait pendant l'exécution du trait horizontal. Cela permet d'éviter de scier trop loin. L'entaille d'abattage doit être suffisamment ouverte pour guider la chute de l'arbre aussi longtemps que possible. Scier le trait d'abattage de l'autre côté du tronc, 3 à 5 cm au-dessus de l'angle de l'entaille d'abattage.

Ne jamais scier le tronc de part en part. Toujours laisser une charnière. La charnière guide l'arbre. Si le tronc est scié de part en part, l'arbre s'abattra de manière incontrôlée.

Enfoncer un coin ou un levier d'abattage dans le trait sans attendre que l'arbre devienne instable et commence à bouger. Ceci évite le pincement du nez du guide-chaîne dans le trait d'abattage au cas où la direction de la chute aurait été mal appréciée. S'assurer consciencieusement que personne ne puisse être blessé par l'arbre avant de donner l'impulsion finale.

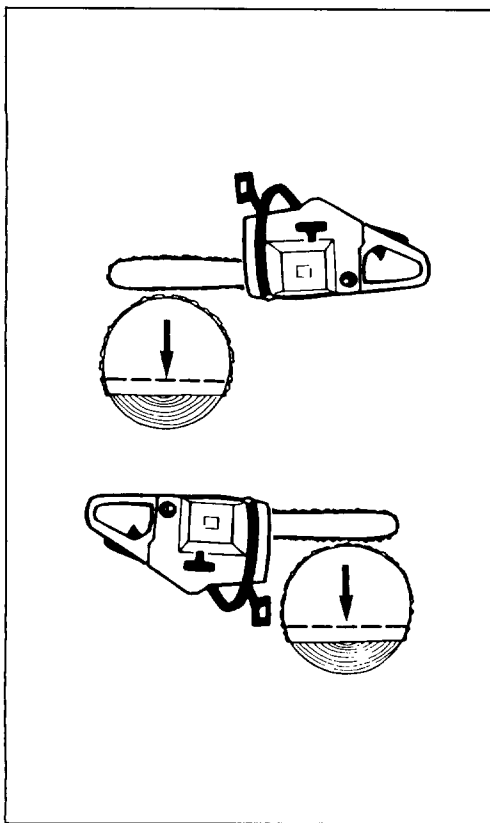
### Esp Reglas básicas para la tala de arboles

Para la tala de un árbol, se siguen generalmente dos procedimientos principales: Corte dirección y corte de aseo.

Aserrar siempre primero el corte superior en el lado el árbol que corresponde a la caída. Cuando hace el corte inferior, mire al superior para controlar que el corte no es demasiado profundo. El corte direccional ha de ser lo suficientemente grande para que pueda dirigir al árbol durante la caída. Aserrar el corte de aseo desde el otro lado del árbol (3—5 cm) por encima del borde del corte direccional.

Nunca atravesar el tronco, dejar siempre un margen, que es el que dirige la caída del árbol. Si se sierra todo a través del tronco, se pierde el control del sentido de caída.

Antes de que el árbol se haga inestable y empiece a moverse, colocar una cuña o una palanca en el corte. Esto evitará que la punta de la hoja se atasque en el corte si se ha equivocado al juzgar la dirección de caída. Antes de talar el árbol, asegúrese de que no hay nadie en las cercanías.

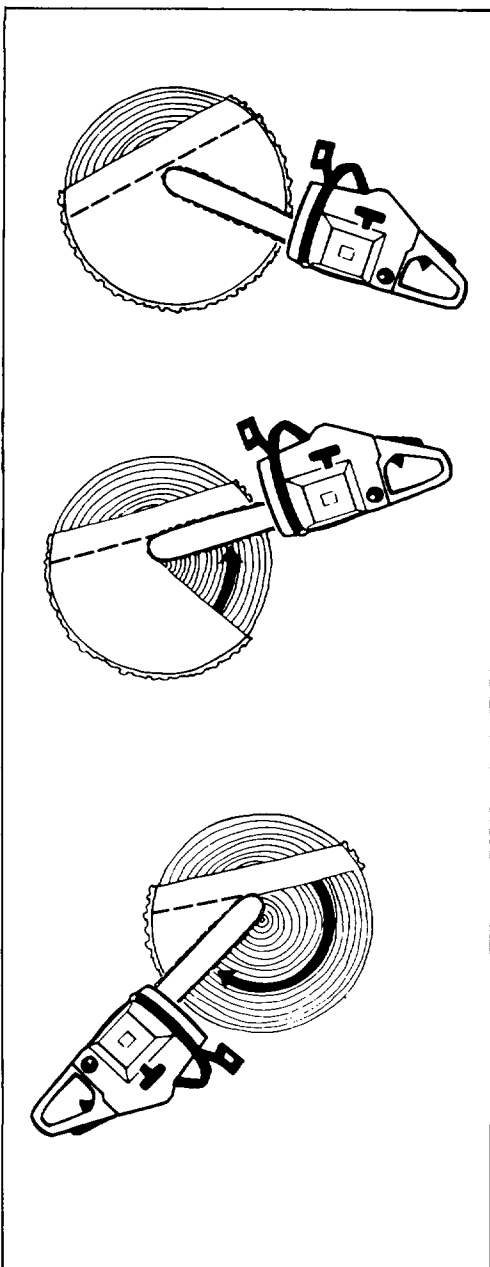


- (E) Felling cut, trunk diameter less than guide bar length**  
Saw either with a pushing chain (top of guide bar) . . . or with a pulling chain (bottom of guide bar).

- (D) Fällschnitt, Stammdurchmesser kleiner als die Schienenlänge**  
Sägen Sie entweder mit schiebender Kette (oberer Teil der Schiene) oder mit ziehender Kette (unterer Teil der Schiene).

- (F) Trait d'abattage, diamètre du tronc inférieur à la longueur du guide**  
Scier soit en poussant la chaîne (nez du guide), soit en la tirant (partie inférieure du guide).

- (Esp) Corte de apeo, diámetro del tronco mas pequeño que la longitud de la espada**  
Aserrar bien con la cadena empujando (punta de la espada) o con la cadena tirando (parte inferior de la espada).



- (E) Felling cut, trunk diameter greater than guide bar length**  
Make a boring cut. Watch out for kickbacks. Do not use the upper tip quadrant of the guide bar tip.  
Saw with a pushing chain. Leave a sufficient hinge.  
Complete the felling cut by sawing around the trunk with a pulling chain.

- (D) Fällschnitt, Stammdurchmesser grösser als die Schienenlänge**  
Machen Sie einen Einstich und achten Sie auf den Rückstoss. Verwenden Sie nicht den oberen Quadranten der Schienenspitze.  
Sägen Sie mit schiebender Kette und lassen Sie eine ausreichende Bruchleiste übrig.  
Vervollständigen Sie den Fällschnitt, indem Sie den Stamm mit ziehender Kette rundum sägen.

- (F) Trait d'abattage, diamètre du tronc supérieur à la longueur du guide**  
Faire une encoche. Se méfier du rebond. Ne pas utiliser le quart de cercle supérieur du nez du guide.  
Scier avec le dos du guide. Laisser une charnière suffisante.  
Terminer le trait en faisant pivoter la tronçonneuse dans l'autre sens, c'est à dire en sciant avec le bas du guide.

- (Esp) Corte de apeo, diámetro del tronco mayor que la longitud de la espada**  
Haga un corte. Cuidado con los rebotes. No utilice el cuadrante superior de la punta de la espada.  
Sierre con la cadena empujando. Deje suficiente margen de corte.  
Complete la operación aserrando alrededor del tronco con cadena tirando.



### E Limbing

Limbing is removing the branches from a felled tree.

**WARNING!** A majority of kickback accidents occur during limbing. Do not use the nose of the guide bar. Be extremely cautious and avoid contacting the log, other limbs or objects with the nose of the guide bar. Be extremely cautious of limbs under tension. They can spring back towards you and cause loss of control resulting in injury.

Stand on the left side of the trunk. Maintain a secure footing and rest the saw on the trunk. Hold the saw close to you so that you are in full control of it. Keep well away from the chain. Move only when the trunk is between you and the chain. Watch out for spring back of limbs under tension.

### D Entasten

Mit Entasten ist das Absägen der Zweige von einem gefälltem Baum gemeint.

**WARNUNG!** Die meisten Rückstoss-Unfälle entstehen beim Entasten. Sägen Sie daher nicht mit der Schienenspitze. Seien Sie äusserst vorsichtig und berühren Sie nicht den Stamm, andere Zweige oder Gegenstände mit der Schienenspitze. Seien Sie auch äusserst vorsichtig bei gespannten Zweigen, die zurückschnellen können, wobei Sie die Kontrolle verlieren und sich verletzen.

Stellen Sie sich an die linke Seite des Baumstammes. Nehmen Sie eine sichere Stellung ein und lassen Sie das Gewicht der Säge auf dem Stamm ruhen. Arbeiten Sie nahe an der Säge, um sie vollständig unter Kontrolle zu haben. Geben Sie auf die Kette acht und verändern Sie Ihre Position nur dann, wenn sich der Stamm zwischen Ihnen und der Kette befindet. Achten Sie auf gespannte Zweige, die zurückschnellen können.

### F Ebranchage

Nous entendons par ébranchage le fait de débarrasser un arbre abattu de ses branches.

**ATTENTION!** La plupart des accidents causés par le rebond ont lieu pendant l'ébranchage. Ne pas scier avec le nez du guide. Observer la plus grande prudence et éviter tout contact entre celui-ci et le tronc, d'autres branches ou objets quelconques. Se méfier également des branches pliées. Elles peuvent, en se dépliant brusquement, venir vous frapper et vous faire perdre la maîtrise de la tronçonneuse, ce qui peut entraîner des blessures.

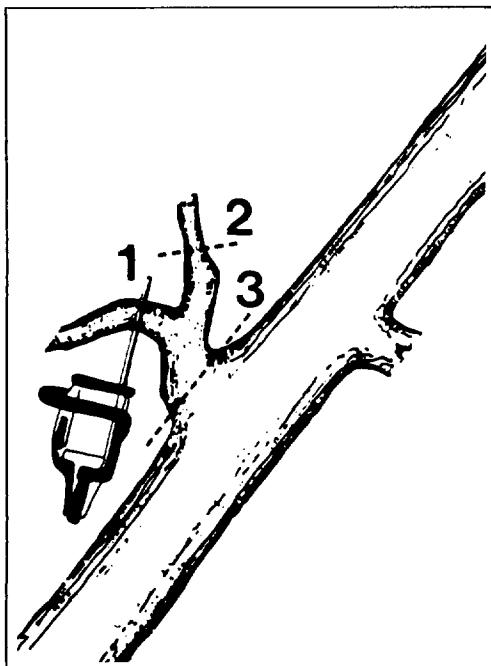
Se tenir sur la gauche du tronc. Veiller à avoir une assise stable. Faire reposer le poids de la tronçonneuse sur le tronc. Travailler près de la tronçonneuse pour la maîtriser parfaitement. Faire attention à la chaîne. Ne se déplacer qu'en ayant le tronc entre la chaîne et soi-même. Faire attention aux branches pliées qui risquent de frapper en se dépliant.

### Esp Desrame

Se llama desrame al corte de las ramas de un árbol apeado.

**ADVERTENICA!** La mayor parte de los accidentes debidos a rebotes ocurren durante el desrame. No aserrar nunca con la punta de la espada. Proceder con el mayor cuidado y evitar que la punta de la espada entre en contacto con el tronco, otras ramas u objetos pues podría producirse un rebote haciéndole perder el control de la sierra y dar lugar a un accidente.

Colocarse en el lado izquierdo del tronco. Afiance bien los pies y deje que el peso de la sierra descansa sobre el tronco. Trabaje cerca de la sierra, pues podrá así controlarla mejor. Preste atención a la cadena. Desplácese únicamente cuando está el tronco entre usted y la cadena. Vaya con cuidado con las ramas tensadas.



### E Limbing thick branches

When limbing thick branches, the guide bar may get pinched easily. Branches under tension often snap up, so cut troublesome branches in small steps. Apply the same principles as for cross cutting.

Think ahead and be aware of the possible consequences of all your actions.

### D Entasten von dicken Zweigen

Beim Entasten von dicken Zweigen kann sich die Schiene leicht festklemmen. Da gespannte Zweige leicht zurückschnellen können, sägen Sie beschwerliche Zweige Stück für Stück. Gehen Sie nach den gleichen Prinzipien vor wie beim Quersägen.

Denken Sie voraus und seien Sie sich der Folgen Ihrer Handlungsweise bewusst.

### F Ebranchage de grosses branches

Le guide risque de se coincer pendant cette opération. Les branches pliées risquent souvent de se dégager brusquement: les scier par petits tronçons. Appliquer les principes du tronçonnage.

Planifier le travail et penser aux conséquences possibles de votre manière de travailler.

### Esp Desrame de ramas gruesas

En las ramas gruesas, la espada puede atascarse fácilmente. Las ramas tensadas a menudo se sueltan con gran fuerza, por lo que es conveniente cortarlas trozo a trozo.

Siga los mismos principios que para el apeo.

Sea previsor y consciente de las consecuencias que pueden tener sus acciones.

**(E) Cross cutting/bucking**

Before starting to cut through the log, try to imagine what is going to happen. Lock out for stresses in the log and cut through it in such a manner that the guide bar will not get pinched.

**Cross cutting logs, pressure on top**

Firm stance. Begin with an upper cut. Do not cut too deeply — about  $\frac{1}{3}$  of the log diameter is enough. Finish with a bottom cut. The saw cuts should meet.

**(D) Quersägen/Trennen**

Bevor Sie mit dem Trennen des Stammes beginnen, denken Sie erst an die möglichen Folgen. Achten Sie auf Belastungen im Stamm und sägen Sie ihn so durch, dass sich die Schiene nicht festklemmt.

**Trennen von Stämmen, die sich nach unten spannen**

Nehmen Sie eine sichere Stellung ein und sägen Sie zuerst von oben, aber nicht zu tief — ungefähr  $\frac{1}{3}$  vom Stammdurchmesser ist ausreichend. Sägen Sie zum Schluss von unten, wobei sich die Sägeschnitte treffen sollen.

**(F) Tronçonnage**

Avant d'attaquer le tronc, essayer de penser à ce qui va se passer. Faire attention aux efforts auxquels le tronc peut être soumis et scier de manière à éviter que le guide ne se coince.

**Tronçonnage de troncs en appui aux extrémités**

Se donner une assise stable. Commencer par scier le dessus du tronc. Ne pas scier trop profond;  $\frac{1}{3}$  du diamètre est suffisant. Terminer en sciant par dessous. Les traits doivent se rencontrer.

**(Esp) Aserrado/corte**

Antes de empezar a aserrar el tronco, intente imaginar lo que va a ocurrir. Observe si hay tensiones en el tronco, y córtelo de manera que no se atasque la espada.

**Troncheado de troncos por arriba**

Afiáncese bien. Empiece aserrando por arriba. No asierre a demasiada profundidad, aproximadamente  $\frac{1}{3}$  del diámetro del tronco es suficiente. Termine aserrando por abajo. Los dos cortes deben encontrarse.

**(E) Cross cutting logs, pressure on bottom**

Firm stance. Begin with a bottom cut. The depth of the cut should be about  $\frac{1}{3}$  of the log diameter. Finish with an upper cut. The saw cuts should meet.

**(D) Trennen von Stämmen, die sich nach oben spannen**

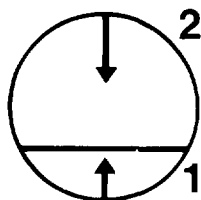
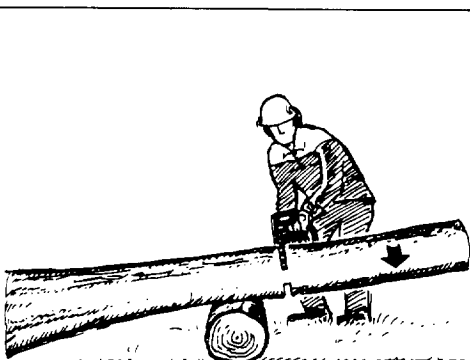
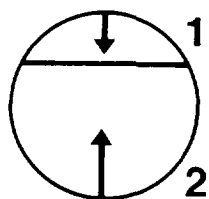
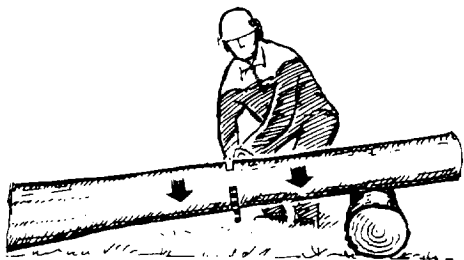
Nehmen Sie eine sichere Stellung ein und sägen Sie zuerst von unten. Die Schnitttiefe soll ungefähr  $\frac{1}{3}$  des Stammdurchmessers betragen. Sägen Sie zum Schluss von oben, wobei sich die Sägeschnitte treffen sollen.

**(F) Tronçonnage des troncs en porte à faux**

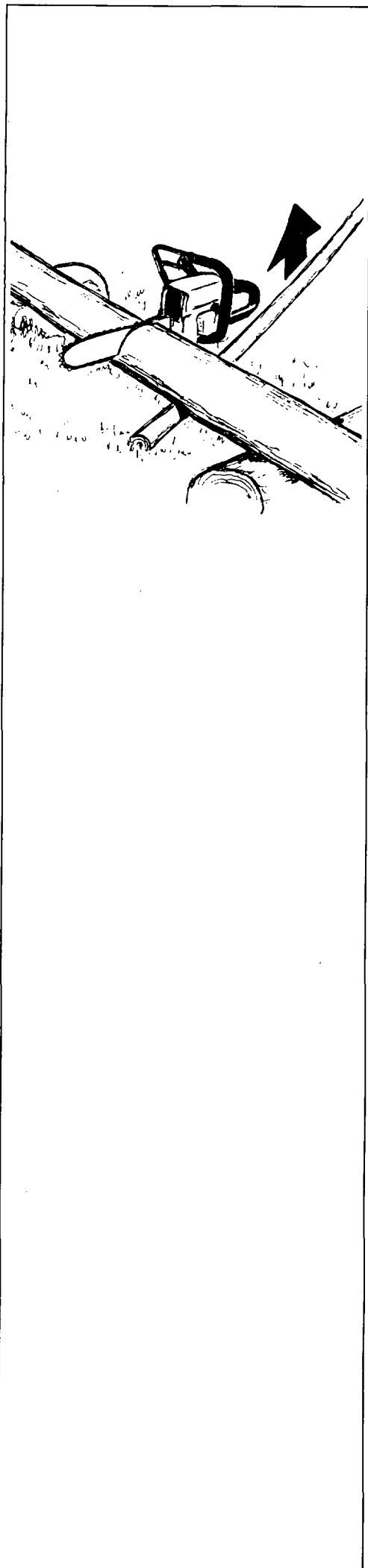
Se donner une assise stable. Commencer par scier par dessous. Scier à environ  $\frac{1}{3}$  du diamètre. Terminer en sciant par dessus. Les traits doivent se rencontrer.

**(Esp) Troncheado de troncos por la parte de abajo**

Afiáncese bien y empiece aserrando por la parte de abajo. La profundidad de corte ha de ser de aproximadamente  $\frac{1}{3}$  del diámetro del tronco. Termine aserrando por la parte de arriba. Los cortes deben encontrarse.







**(E) If the saw gets stuck**

Stop the engine.

Raise the log or change its position, using a thick branch or pole as a lever.

Do not try to pull the saw free. If you do, you can deform the handle or be injured by the saw chain if the saw is suddenly released.

**(D) Wenn sich die Säge festsetzt**

Stellen Sie den Motor ab.

Heben Sie den Stamm an oder ändern Sie seine Lage mit einem kräftigen Ast oder einer Stange als Hebel.

Versuchen Sie nicht, die Säge loszureissen. Dadurch können Sie die Griffe beschädigen oder sich selbst an der Sägekette verletzen, wenn sich die Säge plötzlich löst.

**(F) Si la tronçonneuse se coince**

Arrêter le moteur.

Soulever le tronc ou en changer la position en se servant d'une grosse branche ou d'un rodin.

Ne pas essayer d'arracher la tronçonneuse. Vous risqueriez de dommager la poignée ou de vous faire blesser par la chaîne quand la tronçonneuse se dégage brusquement.

**(Esp) Si se atasca la sierra**

Pare el motor.

Levante el tronco o modifique su posición utilizando una rama fuerte o una vara como palanca.

No intente desprender la sierra, pues podría dañar los mangos o herirse usted mismo con la cadena al soltarse bruscamente la sierra.

(E)

### **Common sense**

We have already pointed out that a chain saw is a dangerous tool, if used carelessly, or if improperly maintained.

If you use your chain saw as intended, it is an excellent tool.

Should you lack information in any respect, should you feel uncertain about anything, please contact us or one of our servicing dealers.

Feel free to visit our servicing dealers at any time. They will give you continuous information about new features on our saws, safety devices, new products, new accessories, etc.

(D)

### **Gesunder Menschenverstand**

Wir haben mehrmals hervorgehoben, dass die Motorsäge ein gefährliches Gerät ist, wenn diese unvorsichtig oder nicht auf vorgeschriebene Weise angewandt wird.

Wenn die Motorsäge richtig angewandt wird, ist sie ein hervorragendes Arbeitsgerät.

Falls Sie glauben, immer noch nicht ausreichend informiert zu sein oder Sie sich über etwas im unklaren sind, bitten wir Sie, sich mit unserer Serviceorganisation in Verbindung zu setzen.

Suchen Sie gern eine unserer Servicestellen auf, um kontinuierliche Informationen über Neuigkeiten betreffs Sicherheit oder Sicherheitsfragen, neue Produkte, neue Zubehörteile u.s.w. zu erhalten.

(F)

### **Bon sens**

Nous avons souvent mentionné que la tronçonneuse est un outil dangereux si elle est utilisée imprudemment ou sans tenir compte des instructions.

Utilisée correctement, la tronçonneuse est un excellent outil.

Si vous estimez que les informations nécessaires vous font défaut ou si vous vous sentez hésitant, veuillez nous contacter soit directement soit par l'intermédiaire de notre service après-vente.

Vous pouvez également rendre visite à l'un de nos revendeurs pour vous tenir informé en permanence des nouveautés concernant la sécurité, les nouveaux produits et accessoires, etc.

(Esp)

### **Sentido comun**

Hemos dicho muchas veces que una motosierra es una herramienta peligrosa si no se usa con precaución o si no se cuida según las instrucciones del fabricante.

Si se utiliza correctamente, la motosierra es una herramienta excelente de trabajo.

Si considera que no tiene la información suficiente o si está inseguro sobre cualquier cosa, no dude en consultarnos a nosotros o a nuestros talleres de servicio.

No dude en visitar estos talleres de vez en cuando a fin de recibir información sobre novedades que pueden tener importancia para la seguridad, sobre nuevos productos y accesorios, etc.